

Exploring the Association between Parenting Styles and Attitudes towards High-Risk Behaviors among Male Students in Abyek City: The Mediating Influence of Self-Efficacy and Psychological Hardiness

Mina Afzali Ziarani: M.A, department of educational sciences and counseling, faculty of literature and humanities, University of Guilan, Rasht, Iran. mina.afzali75@gmail.com

Amir Qorbanpoor Lafmejani*: Associate professor, Department of educational sciences and counseling, faculty of literature and humanities, University of Guilan, Rasht, Iran. qorbanpoorlafmejani@guilan.ac.ir

Ali Sayadi: Assistant professor, department of educational sciences and counseling, faculty of literature and humanities, University of Guilan, Rasht, Iran. sayadi.ali@gmail.com

Abstract

Introduction: Efforts and planning towards reducing high-risk behaviors are essential for the well-being of individuals in society. The aim of this study is to investigate the correlation between perceived parenting styles and tendencies towards high-risk behaviors. This is done with the help of two mediating factors- general self-efficacy and psychological hardiness of students. The study intends to explore the structural relationship between the aforementioned factors and their impact on the physical and mental health of individuals in the community.

Methods: The research method used in this study was correlation modeling of structural equations. The statistical population of the study consisted of all male high school students in Abyek city, which totaled 1475 individuals. Through a two-stage cluster sampling method, a sample size of 220 individuals was randomly selected. Participants completed questionnaires that assessed Buri's parents' authority (1992), the risk-taking behavior of Iranian adolescents Zade Mohammadi et al. (2007), Scherer et al.'s general self-efficacy (1982), and Ahvaz's psychological hardiness (1998). The data was analyzed using the Pearson correlation coefficient, path analysis, and bootstrap method.

Results: The model that examines the influence of perceived parenting styles, general self-efficacy, and psychological hardiness on high-risk behaviors was a good fit. Perceived parenting styles have a direct relationship with high-risk behaviors. Parenting styles, mediated by general self-efficacy, are indirectly related to the tendency towards risky behaviors. Perceived parenting styles also have an indirect relationship with the tendency towards risky behaviors through psychological toughness. Overall, all the variables together can predict 53% of changes in the tendency towards high-risk behaviors.

Conclusions: After analyzing the results, it is evident that to prevent high-risk behaviors in adolescents, it is essential to strengthen individual components such as general self-efficacy and psychological hardiness. To do so parents should be educated and use authoritative parenting methods. By doing so, parents can effectively take action to prevent high-risk behaviors in their adolescents.

Keywords

Attitude Toward High-Risk Behaviors, General Self-Efficacy, Perceived Parenting Styles, Psychological Hardiness, Students

*Corresponding Author
Study Type: Original
Received: 08 Apr 2021
Accepted: 01 Dec 2023

Please cite this article as follows:

Afzali Ziarani M, Lafmejani A, and Sayadi A. Exploring the association between parenting styles and attitudes towards high-risk behaviors among male students in Abyek city: the mediating influence of self-efficacy and psychological hardiness.. Quarterly Journal of Social Work. 2023; 12(1); 49-62

بررسی رابطه ساختاری سبک‌های فرزندپروری ادراک شده با گرایش به رفتارهای پرخطر در دانش‌آموزان پسر شهرستان آبیک: نقش واسطه‌ای خودکارآمدی عمومی و سرسختی روان‌شناختی

مینا افضل‌زیارانی: کارشناس ارشد، گروه علوم تربیتی و مشاوره، دانشکده ادبیات و علوم انسانی، دانشگاه گیلان، رشت، ایران.
mina.afzali75@gmail.com

امیر قربان پور لقمجانی*: دانشیار، گروه علوم تربیتی و مشاوره، دانشکده ادبیات و علوم انسانی، دانشگاه گیلان، رشت، ایران.
qorbanpoorlafmejani@guilan.ac.ir

علی صیادی: استادیار، گروه علوم تربیتی و مشاوره، دانشکده ادبیات و علوم انسانی، دانشگاه گیلان، رشت، ایران. sayadi.ali@gmail.com

واژگان کلیدی

گرایش به رفتارهای پرخطر، خودکارآمدی عمومی، سبک‌های فرزندپروری ادراک شده، سرسختی روان‌شناختی، دانش‌آموزان

* نویسنده مسوول
نوع مطالعه: پژوهشی
تاریخ دریافت: ۱۴۰۰/۰۱/۰۹
تاریخ پذیرش: ۱۴۰۲/۰۹/۱۰

چکیده

مقدمه: یکی از ملزومات نهادهای مختلف جامعه، تلاش و برنامه‌ریزی برای کاهش رفتارهای پرخطر است؛ زیرا افراد جامعه سلامت جسمی و روانی بهتری خواهند داشت. هدف پژوهش حاضر بررسی رابطه ساختاری سبک‌های فرزندپروری ادراک شده با گرایش به رفتارهای پرخطر با نقش واسطه‌ای خودکارآمدی عمومی و سرسختی روان‌شناختی دانش‌آموزان بود.

روش: روش پژوهش همبستگی از نوع مدل‌سازی معادلات ساختاری است. جامعه‌آزمایی پژوهش را هزار و چهارصد و هفتاد و پنج دانش‌آموزان پسر مقطع متوسطه اول مدارس شهرستان آبیک تشکیل داده است. از این جامعه‌آزمایی با استفاده از روش نمونه‌گیری خوشه‌ای دو مرحله‌ای دویست و بیست دانش‌آموزان پسر به صورت تصادفی انتخاب شدند و به پرسشنامه‌های اقتدار والدین بوری ۱۹۹۱، خطرپذیری نوجوانان ایرانی‌زاده محمدی و همکاران ۱۳۸۶، خودکارآمدی عمومی شرر و همکاران ۱۹۸۲ و سرسختی روان‌شناختی اهواز ۱۳۷۷ پاسخ دادند. برای تحلیل داده‌ها از ضریب همبستگی پیرسون و تحلیل مسیر و روش بوت استرپ استفاده شد.

نتایج: مدل ساختاری سبک‌های فرزندپروری ادراک شده با نقش واسطه‌ای خودکارآمدی عمومی و سرسختی روان‌شناختی با گرایش به رفتارهای پرخطر از برازش مطلوبی برخوردار است. سبک‌های فرزندپروری ادراک شده با رفتارهای پرخطر رابطه مستقیم دارد. سبک‌های فرزندپروری با واسطه‌گری خودکارآمدی عمومی با گرایش به رفتارهای پرخطر رابطه غیرمستقیم دارد. سبک‌های فرزندپروری ادراک شده به واسطه سرسختی روان‌شناختی با گرایش به رفتارهای پرخطر رابطه غیرمستقیم دارد. در مجموع تمامی متغیرها پنجاه و سه درصد از تغییرات گرایش به رفتارهای پرخطر را پیش‌بینی می‌کنند.

بحث و نتیجه‌گیری: بر اساس یافته‌ها پیشنهاد می‌شود در جهت تقویت مولفه‌های فردی همچون خودکارآمدی عمومی و سرسختی روان‌شناختی در نوجوانان توأم با آموزش و به‌کارگیری روش فرزندپروری مقتدرانه از سوی والدین مبادرت شود تا بدین صورت اقدامی در جهت پیشگیری از رفتارهای پرخطر نوجوانان به‌عمل آید.

مینا افضل‌زیارانی، امیر قربان پور لقمجانی و علی صیادی. بررسی رابطه ساختاری سبک‌های فرزندپروری ادراک شده با گرایش به رفتارهای پرخطر در دانش‌آموزان پسر شهرستان آبیک: نقش واسطه‌ای خودکارآمدی عمومی و سرسختی روان‌شناختی. فصلنامه مددکاری اجتماعی، ۱۴۰۲؛ ۱(۱): ۶۲-۴۹

نحوه استناد به مقاله:

مقدمه

شیوع رفتارهای پر خطر در نوجوانان یکی از مهمترین نگرانی‌های جوامع است. افزایش میزان شیوع این رفتارها یکی از موارد جدی و تهدید کننده سلامت جوامع قلمداد شده است. [۱] افراد در مراحل مختلف زندگی با تغییرات و چالش‌هایی مواجه می‌شوند که لازم است سالم از این مراحل عبور و با آن‌ها مقابله کنند. یکی از این مراحل، گذر به دوره نوجوانی است. چنانچه انسان دوره کودکی به نوجوانی را به سلامت طی کند، به احتمال زیاد سلامت جسمی و روانی او در دوره بزرگسالی بیشتر حفظ می‌گردد. چون در سنین آغازین زندگی شخصیت فرد پایه‌گذاری و در نوجوانی به ثبات می‌رسد. [۲] گذر موفق از دوره نوجوانی قدمی مثبت در راه رشد و تعالی فرد و جامعه محسوب می‌شود زیرا یکی از چالش‌هایی که در نتیجه گذر ناموفق به دوره نوجوانی ممکن است ایجاد شود، گرایش به رفتارهای پر خطر است. رفتارهایی که سلامت و بهزیستی نوجوانان و جوانان را تهدید می‌کند و پیامدهای مخرب جسمانی، روان‌شناختی و اجتماعی دارد. [۳] حدود نود درصد رفتارهای پرخطر مانند مصرف سیگار و مواد مخدر در سنین نوجوانی شروع می‌شود. [۴] از جمله این رفتارها می‌توان به مصرف مشروبات الکلی، سومصرف مواد، روابط جنسی نامشروع، رانندگی بی‌پروا، ورزش‌های خطرناک، قمار، خشونت بین فردی و اعمال بی‌بندوبار و غیرقانونی اشاره نمود. [۵] شواهد تجربی نشان می‌دهد علل اصلی مرگ و میر افراد ده تا بیست و چهار سال در ایالات متحده، مشکلات اجتماعی و گرایش دانش‌آموزان به رفتارهای پرخطر بوده است. [۶]

شواهد تجربی نشان می‌دهد که گرایش به رفتارهای پرخطر در کشور ایران نیز قابل تامل است به گونه‌ای که میزان شیوع مصرف مواد مخدر، مصرف الکل، استعمال دخانیات، قلیان و روابط جنسی خارج از ازدواج در نوجوانان به ترتیب چهار درصد، نه درصد، بیست درصد و بیست درصد بوده است. [۷] از جمله عوامل اثرگذار بر شکل‌گیری شخصیت کودک و نوجوان و نیز بروز انواع رفتارهای پرخطر، خانواده و متعاقباً سبک‌های فرزندپروری است. [۸ و ۹] سبک‌های فرزندپروری به رفتارهای مشخصی اشاره دارد که به صورت جدا و در عین حال در ارتباط با یکدیگر توسط والدین اعمال می‌شود و بر پیامدهای رشدی فرزند تاثیر می‌گذارد و شامل میزان جوابگو بودن والدین به نیازهای فرزندان و در مقابل مطالبه‌گر بودن والدین است. [۱۰] با توجه به این امر یعنی میزان پاسخگویی والدین به نیازهای فرزندان، در عین داشتن انتظارات از فرزندان برای رعایت قواعد خانواده، شیوه‌هایی که والدین در تربیت فرزندان خود به کار می‌برند به سه دسته، مستبدانه، سهلگیرانه و مقتدرانه یا اقتدار منطقی تقسیم می‌شوند. [۱۱] والدین قاطع و مقتدر هم بر رفتار خودمختارانه و هم رفتار منضبط تاکید می‌کنند. آنان روابط کلامی را تشویق می‌کنند و وقتی کودک را از چیزی منع و یا از او انتظاری دارند برای او دلیل می‌آورند و چرایی آن رفتار توضیح می‌دهند. والدین خودکامه و مستبد لازم نمی‌دانند برای دستوراتی که می‌دهند دلیلی بیاورند و نسبت به نیازهای کودکان غافل هستند. کودکانی که والدین خودکامه دارند، کمتر متکی به خود هستند و نمی‌توانند به تنهایی کاری انجام دهند و در برخورد با مشکلات انعطاف‌پذیری کمتری دارند. والدین سهلگیر نیز اجازه می‌دهند کودک هر کاری که می‌خواهد بکند. [۱۲]

بنابراین تجربه‌ای که هر فرد با خانواده و به‌طورکلی با والدین خود دارد، یکی از عوامل مهم و اثرگذار بر فرایند تنظیم، سازش‌یافتگی و تربیت شخص طی دوران بلوغ و زندگی آینده است. گاهی شیوه آموزش و تربیت والدین نادرست است و در آینده مشکلاتی را برای فرزندان به بار می‌آورد که از این مشکلات به‌عنوان اختلالات رفتاری یاد می‌شود. [۱۳] در همین زمینه آقاجانی، [۱۴] افتخاری و همکاران، [۱۵] نیومن و همکاران، [۱۶] سیلوستر [۱۷] و لائو و یوئن [۱۸] در پژوهش‌های خود بر تاثیر سبک‌های فرزندپروری و رفتارهای والدین بر انواع رفتارهای پرخطر نوجوانان تاکید کردند.

محققان همواره به دنبال کشف روابط مستقیم و خطی بین متغیرها نیستند و گاهی از اوقات به دنبال کشف متغیرهای میانجی بین متغیرها نیز می‌باشند. بعضاً متغیرهایی وجود دارند که به شیوه غیرمستقیم تاثیر متغیر مستقل بر متغیر وابسته را جهت دهی می‌کنند. یکی از این سازه‌ها که خود از سبک‌های فرزندپروری متاثر است [۱۹] و جهت کاهش تجارب منفی و رفتارهای پرخطر در نوجوانی مورد توجه پژوهشگران قرار گرفته، خودکارآمدی است. [۲۰ و ۲۱] در سال‌های اخیر محققان به مولفه‌های روانشناسی مثبت‌گرا در رویارویی با موقعیت‌های استرس‌زا برای ارتقا بهزیستی و رضایتمندی از زندگی تاکید دارند. [۲۲]

خودکارآمدی یعنی اطمینان و باور به توانایی خود در کنترل افکار، احساس‌ها، فعالیت‌ها و نیز عملکرد سازنده در

فرد در مواجهه با شرایط ناگوار و پیشامدهای منفی است به افراد کمک نمود تا به نهایت رشد سازگاری مثبت برسند و متعاقباً سلامت روانی و جسمی آنان تامین گردد. از دیگر مولفه‌های توانمندی شخصیتی که آن هم متأثر از نوع تربیت و سبک‌های فرزندپروری است [۳۶ و ۳۷] و می‌تواند بر کاهش رفتارهای پرخطر و افزایش استفاده از رفتارهای سالم در موقعیت‌های استرس‌زا اثر گذار باشد [۳۸ و ۳۹].

سرسختی روان‌شناختی است. [۳۸ و ۳۹] سرسختی روان‌شناختی ویژگی شخصیتی است که فرد دارای این ویژگی می‌تواند مشکلات و تنش‌های بین فردی را به صورت کارآمد حل کند و در مواجهه با حوادث فشارزا به‌عنوان منبع مقاومت و همچون سپری محافظ عمل کند. [۴۰] کوباسا ۱۹۸۸ با استفاده از نظریه‌های وجودی در شخصیت، سرسختی را ترکیبی از باورها در مورد خویشتن و جهان تعریف می‌کند که از سه مولفه تعهد یا تمایل به درگیر شدن بر خلاف دور شدن از انجام کاری، کنترل یا قابلیت مهار موقعیت‌های متنوع زندگی و چالش یا قابلیت درک این که تغییرات در زندگی موضوعی عادیست؛ تشکیل شده است. [۴۱]

فردی که دارای سرسختی روان‌شناختی بالاتری است، از سه مشخصه عمومی سرسختی برخوردار است. او قادر به کنترل یا تاثیرگذاری بر حوادث است و فشارزاهای روانی را قابل تغییر می‌داند و توانایی احساس عمیق درآمیختگی یا تعهد نسبت به فعالیت‌هایی که انجام می‌دهد را دارد. همچنین به این امر اعتقاد دارد که تغییر یک مبارزه و چالش هیجان‌انگیز است و آن را جنبه‌ای از زندگی می‌داند. [۴۲]

بنابراین سرسختی روان‌شناختی می‌تواند به‌عنوان یک مولفه شخصیتی مطلوب از بروز رفتارهای آسیب‌زا و پرخطر در مواجهه با چالش‌ها و موانع و استرس‌ها بکاهد. [۴۳]

در این میان پژوهش‌ها بیانگر نقش مثبت و

موقعیت‌های تنش‌زا [۲۳] به عبارت دیگر دریافت و قضاوت فرد از مهارت‌ها و قابلیت‌های لازم برای انجام کار در موقعیت‌های ویژه [۲۴]. باورهای خودکارآمدی بر انتخاب تکلیف، تلاش، استقامت، امتناع و پیشرفت افراد نیز تاثیر گذار است. [۲۵ و ۲۶]

خودکارآمدی به‌عنوان پشتیبان احساس و تفکر باعث ایجاد تفاوت در رفتارهای افراد می‌گردد. خودکارآمدی پایین با نتایج ضعیف در کار، عزت نفس کم و افکار منفی در مورد توانمندی‌ها و رشد شخصی فرد همراه می‌شود و خودکارآمدی قوی فرد را به یک احساس قوی از شایستگی سوق می‌دهد که این امر به فرایندهای شناختی و عملکرد فرد در حیطه‌های مختلف یاری می‌رساند. [۲۷]

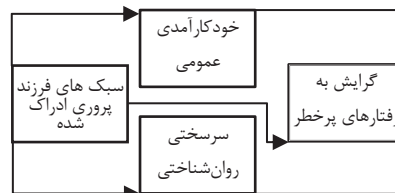
خودکارآمدی بالا بر انتخاب رفتار فرد اثر گذار است و باعث تقویت تعهد مثبت در عمل خواهد شد. این عامل تعیین می‌کند که فرد چقدر تلاش خواهد کرد و چه مدت در برخورد با موانع ثبات خواهد داشت. [۲۸ و ۲۹]

در همین راستا رضایی، دلاور، درتاج، سعدی پور و ابراهیمی [۳۰] در پژوهش خود نشان دادند که سطح بالای خودکارآمدی باعث این باور در نوجوانان می‌شود که از خودکنترلی مناسب برای مواجهه با مشکلات زندگی برخوردار هستند و در نتیجه این خودکنترلی، توانایی فرد برای دوری از رفتارهای پرخطر بیشتر خواهد بود. همچنین کادن و لیت [۲۱]

نیز در پژوهش خویش نشان دادند تقویت خودکارآمدی می‌تواند به افراد برای درمان سو مصرف مواد کمک کند. ماهونی [۳۱] و شوآرتز [۳۲]

نیز در پژوهش‌های خود بر نقش معنادار و قوی خودکارآمدی در کاهش رفتارهای پرخطر و اتخاذ رفتارهای سالم در افراد تاکید کردند. اسمورتی [۳۳] نیز نشان داد که بیشترین میزان خطر و گرایش به رفتارهای پرخطر در نوجوانان با هیجان خواهی زیاد و خودکارآمدی پایین مرتبط است و کمترین خطر مربوط به نوجوانان با سطح خودکارآمدی بالا می‌باشد. از جمله شروط این که متغیری نقش میانجی داشته باشد این است که می‌بایست با متغیر برون‌زا همبستگی داشته باشد. پژوهش‌های گذشته تایید کننده رابطه معنادار سبک‌های فرزندپروری با خودکارآمدی می‌باشند. به‌عنوان مثال کاظمی و روستا [۳۴] و تام، چانگ، کادیرولو و کو [۳۵] نشان دادند که شیوه فرزندپروری مقتدرانه به‌طور قوی‌تری می‌تواند خودکارآمدی را در نوجوانان پیش‌بینی کند. لذا به نظر می‌رسد که خودکارآمدی را می‌توان به‌عنوان یک متغیر میانجی، عامل موثری برای پرهیز از رفتارهای مخرب و آسیب‌زا برشمرد. به گونه‌ای که خودش از متغیر برون‌زا یعنی سبک‌های فرزندپروری متأثر است و در ادامه متأثر از این متغیر بر متغیر درون‌زا یعنی رفتارهای پرخطر اثر می‌گذارد. همان‌طور که پژوهش‌های مختلف نشان داده‌اند خودکارآمدی متأثر از سبک‌های فرزندپروری است و می‌تواند گرایش به رفتارهای پرخطر را پیش‌بینی کند. به این ترتیب می‌توان با شناسایی سازه‌ها و شیوه‌های توانمندسازی درونی و منابع درونی از جمله خودکارآمدی که به دنبال افزایش توانایی

نمودار (۱) الگوی مفهومی



توجه به افزایش آمار گرایش نوجوانان به رفتارهای مخاطره آمیز [۷] و [۴۹] و عواقب سنگین آن برای خانواده و اجتماع، شناسایی عوامل تاثیرگذار بر رفتارهای مخاطره آمیز توام با تقویت مولفه ها و ویژگی های شخصیتی روان شناختی در برخورد با تغییرات، مشکلات و نیز بصیرت بخشی در زمینه آن بسیار مهم است. والدین در عصر تکنولوژی و فشارهای اقتصادی به دلیل اشتغال به امور اقتصادی برای تامین نیازهای خانواده، انرژی و توان و یا مهارت کمتری برای فرزندپروری مطلوب دارند. تقویت ویژگی های فردگرایانه در نوجوانان و بی توجهی آن ها به ساختارهای خانوادگی و اجتماعی نیز شیوع رفتارهای پرخطر و غیر بهداشتی را زمینه سازی نموده است. این تغییرات می توانند از یک طرف تاثیر عمیقی روی سلامتی نوجوانان داشته باشد و از طرف دیگر رفتارهای آسیب زا و پرخطر را زمینه سازی کنند. لذا پرداختن به مساله رفتارهای پرخطر در دانش آموزان و تاثیر آن بر رفتارهای مرتبط با سلامتی از اهمیت خاصی برخوردار می باشد. [۵۰ و ۵۱] با توجه به این که شیوع رفتارهای پرخطر در بین دانش آموزان نگرانی مسوولین را نیز برانگیخته، لازم است عوامل اثرگذار چه به صورت مستقیم و چه غیر مستقیم مورد بررسی و شناسایی قرارگیرد تا بتوان از بروز رفتارهای پرخطر جلوگیری نمود، زیرا تغییر عوامل اجتماعی، اقتصادی یا سیاسی اثرگذار بر رفتارهای پرخطر از کنترل افراد و خانواده ها خارج است اما آنان بر رفتارهای خود و ویژگی های شخصیتی خود مانند سبک های فرزندپروری یا سرخسختی روانی کنترل دارند و می توانند آن را تغییر دهند. لازم به ذکر است که رابطه بین متغیرها همیشه به صورت خطی نیست و در برخی موارد متغیرهایی در قالب متغیرهای میانجی و گاه تعدیلگر رابطه بین متغیرهای پیش بین و وابسته را متاثر می کنند که پژوهشگران را کنجکاو می کند تا نقش این متغیرها را نیز بررسی کنند. به همین خاطر در پژوهش حاضر با بهره مندی از نوآوری در روش آماری، مجموعه ای از متغیرهای تاثیرگذار بر رفتارهای پرخطر به صورت همزمان و در قالب یک مدل ساختاری با بررسی نقش متغیر میانجی مورد بررسی قرار گرفته است. از طرفی مرور تحقیقات نشان داده که چنین پژوهشی تا کنون به روی دانش آموزان شهر آبیگ انجام نشده است. و از این جهت تحقیق حاضر از اولین پژوهش ها در این زمینه است. بنابراین پژوهش حاضر به دنبال آن است که به این سوال پاسخ گوید که آیا الگوی ساختاری رابطه سبک های فرزندپروری ادراک شده با گرایش به رفتارهای پرخطر با میانجیگری خودکارآمدی و سرخسختی روان شناختی برازش مطلوبی دارد؟

محافظ سرخسختی روان شناختی در کاهش گرایش به رفتارهای پرخطر در نوجوانان می باشد. پژوهش ها نشان داده اند که سرخسختی روان شناختی به عنوان یکی از مولفه های مهم روان شناختی می تواند گرایش به اعتیاد به عنوان یک رفتار پرخطر در نوجوانان را تبیین نماید. برای مثال لایستیل [۴۴] و عبداللهی و طالب [۴۵] در پژوهش های خود نشان داد که بین گرایش به سیگار کشیدن نوجوان با سخت رویی پایین رابطه وجود دارد. همچنین مطلبنگ [۴۶] در پژوهش خود نشان داد که سرخسختی یکی از تعیین کننده های رفتارهای پرخطر در نوجوانان است. همچنین پژوهش ها نشان داده اند که سبک های فرزندپروری مادر می تواند بر ابعاد روان شناختی فرزندان همچون سرخسختی روان شناختی آنان نقش موثری داشته باشد. [۴۷] این یعنی سرخسختی روان شناختی می تواند نقش متغیر میانجی را بازی کند. چرا که از یک طرف متاثر از متغیر برونزا یعنی سبک های فرزندپروری است و از طرف دیگر بر متغیر درونزا یعنی رفتارهای پرخطر نیز اثرگذار است که شواهد پژوهشی فوق آن را نشان داده است.

بنابراین ضرورت انجام پژوهش در زمینه رفتارهای پرخطر نوجوانان از آن جهت است که رفتارهای پرخطر موجب می شود که فرد در معرض آسیب های جسمی، روانی و حتی مرگ قرار گیرد. [۴۸] از طرفی با

روش

روش پژوهش توصیفی از نوع همبستگی است، به طوری که در قالب الگویابی معادلات ساختاری و با بهره گیری از تکنیک تحلیل مسیر به بررسی مدل نظری پرداخته شده است. بنابراین پژوهش حاضر در قالب یک الگوی علی، ارتباط

خطرپذیری نوجوانان از مقیاس خطرپذیری نوجوانان ایرانی‌زاده محمدی و احمدآبادی استفاده شده است. در این مقیاس سی و هشت گویه در هفت خرده مقیاس برای سنجش آسیب‌پذیری نوجوانان در مقابل رفتارهای پرخطر از قبیل رانندگی پرخطر شامل شش سوال، خشونت پنج سوال، سیگار کشیدن پنج سوال، مصرف مواد مخدر هشت سوال، مصرف الکل شش سوال، رابطه و رفتار جنسی و گرایش به جنس مخالف هشت سوال به‌کار گرفته شد. پاسخگویان موافقت یا مخالفت خود را با این گویه‌ها در یک مقیاس پنج گزینه‌ای از کاملاً موافق تا کاملاً مخالف بیان کردند. اعتبار مقیاس خطرپذیری نوجوانان ایرانی به روش همسازي درونی و با کمک آلفای کرونباخ و روایی سازه آن با استفاده از تحلیل عاملی اکتشافی و روش تحلیل مولفه‌های اصلی مورد بررسی قرار گرفته است. آزمون KMO برابر با نود و چهار صدم و در سطح بسیار مطلوب و رضایت بخش بود و آزمون کرویت بارتلت از نظر آماری معنادار بود. همچنین میزان آلفای کرونباخ برای مقیاس کلی نود و سه صدم، برای رانندگی خطرناک هفتاد و چهار صدم، سیگار کشیدن نود و سه صدم، مصرف مواد مخدر نود صدم، مصرف الکل نود صدم، خشونت هشتاد و هفت صدم رابطه و رفتار جنسی هشتاد و هفت صدم و گرایش به جنس مخالف هشتاد و سه صدم به‌دست آمد. [۵۲] در پژوهش حاضر نیز ضریب آلفای کرونباخ هشتاد و هفت صدم به‌دست آمد که گویای پایایی این پرسشنامه می‌باشد.

پرسشنامه اقتدار والدین PAQ: این پرسشنامه توسط بوری ۱۹۹۲ ساخته شده و دارای سی ماده می‌باشد که در یک مقیاس لیکرت از یک تا پنج درجه از کاملاً مخالفم تا کاملاً موافقم نمره گذاری می‌شود. گویه‌های این پرسشنامه برای اندازه‌گیری سه شیوه مستبدانه، سهلگیرانه و مقتدرانه هر کدام شامل

سبک‌های فرزندپروری ادراک شده یا متغیر برون‌زاد با واسطه‌گری خودکارآمدی و سرسختی روان‌شناختی یا متغیرهای واسطه‌ای را با میزان گرایش به رفتارهای پرخطر یا متغیر درون‌زاد در دانش‌آموزان دوره اول متوسطه مورد بررسی قرار داده است. جامعه مورد مطالعه در این پژوهش شامل کلیه دانش‌آموزان پسر دوره اول متوسطه شهرستان آبیگ که در مدارس دولتی در سال ۱۳۹۸ تحصیل می‌کردند، می‌باشند، که حدود هزاو چهارصد و هفتاد و پنج نفر برآورد شده‌اند. به عقیده میرز و گامست و همکاران در مطالعات معادلات ساختاری و تحلیل مسیر بر اساس مجموع تعداد خرده مقیاس‌های متغیرها، تعداد نمونه مورد نظر تعیین می‌شود. به طوری که به ازای هر خرده مقیاس لازم است پانزده تا بیست نمونه مشخص گردد. به این ترتیب از آن‌جا که مجموعه خرده مقیاس‌های متغیرها چهارده مورد است، حجم نمونه دویست و ده نفر به‌دست آمد. ولی به‌منظور جلوگیری از کاهش پرسشنامه‌های صحیح تکمیل شده افراد، دویست و بیست نفر به‌عنوان نمونه پژوهش تعیین گردید. تعداد مذکور از طریق نمونه‌گیری خوشه‌ای دو مرحله‌ای تعیین شده است. به این صورت که در مرحله اول ابتدا لیستی از مدارس دولتی متوسطه اول پسرانه شهرستان آبیگ تهیه گردیده که حدود هفت مدرسه بودند و از آن، سه مدرسه به‌صورت تصادفی انتخاب شد و سپس در مرحله بعد با توجه به تعداد کلاس‌های مدارس منتخب و تعداد نمونه مورد نظر به انتخاب تعداد دانش‌آموزان کلاس‌های پایه‌های هفتم، هشتم و نهم پرداخته گردید. به گونه‌ای که از هر پایه مدارس یک کلاس به‌صورت تصادفی انتخاب گشت. به این صورت از دانش‌آموزان کلاس هفتم هفتاد و سه نفر، هشتم هفتاد و سه نفر و نهم هفتاد و چهار نفر، تعداد نمونه مورد نظر را شامل شدند.

ملاک‌های ورود و خروج

ملاک‌های ورود: جنسیت مذکر دانش‌آموزان، تحصیل آنان در مقطع متوسطه اول مدارس دولتی، رضایت آگاهانه آن‌ها و داوطلب بودن و نداشتن مشکل جسمی و روانی خاص که مانع از پاسخگویی گردد.

ملاک‌های خروج: بی‌تمایلی به تکمیل پرسشنامه‌ها و داشتن مشکلات جسمی و روانی.

ملاحظات اخلاقی: به دانش‌آموزان اطمینان داده شد که مشخصات آن‌ها محرمانه خواهد ماند. ضمن این که حضور در تحقیق نیز برای آنان آسیب روانی یا جسمی در پی نداشته است علاوه بر رضایت دانش‌آموزان، والدین آن‌ها نیز رضایت خود را از حضور فرزندانشان در تحقیق حاضر اعلام داشته‌اند. پژوهش حاضر مستخرج از پایان‌نامه کارشناسی ارشد نویسنده اول بوده که طرح‌نامه آن در شورای پژوهشی دانشگاه تایید شده و به لحاظ الزامات اخلاقی مورد تایید قرار گرفته است.

ابزارهای پژوهش

مقیاس خطرپذیری نوجوانان ایرانی IARS: جهت سنجش میزان

ده ماده توسط بوری بر مبنای نظریه شیوه‌های فرزندپروری دینا بامریند تنظیم شده است. ضرایب پایایی قابل قبولی توسط بوری ۱۹۹۱ گزارش شده است. وی پایایی این پرسشنامه را با روش بازآزمایی برای مادران مقتدر هفتاد و هشت صدم، مادران مستبد هشتاد و شش صدم و مادران سهلگیرانه هشتاد و یک صدم و برای پدران مقتدر نود و دو صدم، پدران مستبد هشتاد و پنج صدم و پدران سهلگیر هفتاد و هفت صدم گزارش نموده است. همچنین پایایی سه خرده مقیاس به ترتیب برای سبک‌های مقتدر، سهلگیر و مستبد هفتاد و هشت صدم، هشتاد و یک صدم و هشتاد و شش صدم محاسبه کرد. بوری برای تعیین روایی پرسشنامه از روش روایی افتراقی استفاده نموده و نتایج آن نشان داد که سبک مستبدانه والدین با سبک سهلگیر آنان رابطه معکوس سبک مستبدانه والدین با سبک مقتدرانه آنان رابطه معکوس داشت، در حالی که سبک مقتدرانه والدین با سبک سهلگیر آن‌ها همبستگی مثبت غیرمعنادار داشتند. اسفندیاری [۵۳] این پرسشنامه را در ایران ترجمه نمود و با تغییراتی مورد استفاده قرار داد. روایی محتوایی پرسشنامه بر اساس داوری ده صاحب نظر در زمینه روانشناسی و روانپزشکی مطلوب گزارش گردید. به علاوه پایایی این پرسشنامه به روش بازآزمایی محاسبه شد، به گونه‌ای که برای شیوه سهلگیرانه شصت و نه صدم، برای شیوه مستبدانه هفتاد و هفت صدم و برای شیوه مقتدرانه هفتاد و سه صدم به دست آمد. در پژوهش حاضر نیز ضریب آلفای کرنباخ نود و سه صدم برآورد شد که بیانگر پایایی پرسشنامه مذکور است.

پرسشنامه خودکارآمدی عمومی شرر GSES: این پرسشنامه توسط شرر و همکاران ۱۹۸۲ ساخته شده است و بدون محدودیت سنی قابلیت اجرا دارد. این مقیاس توسط براتی ۱۳۷۵ ترجمه و در ایران اعتباریابی شده است. این مقیاس دارای

هفده سوال است که هر سوال بر اساس مقیاس لیکرت پنج درجه‌ای از دامنه کاملاً مخالفم تا کاملاً موافقم تنظیم می‌شود. ماده‌های سه، هشت، نه، سیزده و پانزده از راست به چپ و بقیه سوالات از چپ به راست امتیازشان افزایش می‌یابد. نمره گذاری مقیاس به این صورت است که به هر ماده از یک تا پنج امتیاز تعلق می‌گیرد. در پژوهش جهانی، شریفی و نظری [۵۴]، ضریب اعتبار این پرسشنامه هشتاد و یک درصد به دست آمده است. پاکدامن و همکاران [۵۵] برای سنجش روایی سازه‌ای مقیاس خودکارآمدی عمومی، نمرات به دست آمده از این مقیاس را با اندازه‌های چندین ویژگی شخصیتی نظیر مقیاس کنترل درونی و بیرونی راتر، خرده مقیاس کنترل شخصی، مقیاس درجه اجتماعی مارلو و گران و مقیاس شایستگی بین فردی روزنبرگ همبسته کردند که همبستگی پیش‌بینی شده شصت و یک درصد و در جهت تایید سازه مورد نظر بوده است. وی پایایی آزمون خودکارآمدی را به روش اسپیرمن-براون هفتاد و شش صدم برآورد نموده است. در پژوهش حاضر نیز ضریب آلفای کرنباخ نود و یک صدم به دست آمده است. که نشان‌دهنده پایایی مطلوب پرسشنامه است.

مقیاس سرسختی روان‌شناختی اهواز AHI: پرسشنامه مذکور یک مقیاس دارای بیست و هفت گویه‌ای است. نمره گذاری این پرسشنامه چنین است که آزمودنی‌ها به یکی از چهار گزینه هرگز، به ندرت، گاهی اوقات و بیشتر اوقات پاسخ می‌دهند و بر اساس مقادیر صفر تا سه نمره گذاری می‌شوند، ماده‌های شش، هفت، ده، سیزده، هفده و بیست و یک دارای بار عاملی منفی می‌باشند و به شیوه‌ای معکوس نمره گذاری می‌شوند. احراز نمره بالا در این پرسشنامه نشان دهنده سرسختی روان‌شناختی بالا در فرد است یعنی مبارزه جویی، کنترل و تعهد نیز در این افراد بالا می‌باشد. حد پایین نمرات پرسشنامه برابر صفر و حد بالای آن هشتاد و یک می‌باشد. جهت سنجش اعتبار این پرسشنامه از روایی ملاکی بهره گرفته شد. به طوری که چهار آزمون ملاک یعنی پرسشنامه اضطراب، پرسشنامه افسردگی، پرسشنامه خودشکوفایی و تعریف سازه‌ای سرسختی روان‌شناختی استفاده شده است. پرسشنامه سرسختی روان‌شناختی با پرسشنامه اضطراب $r = -0/55$ ، پرسشنامه افسردگی $r = -0/62$ ، پرسشنامه خودشکوفایی $r = 0/55$ و با تعریف سازه‌ای سرسختی روان‌شناختی $r = 0/51$ رابطه معنی دار دارد که این بیانگر اعتبار مطلوب می‌باشد. از طرفی برای محاسبه پایایی این پرسشنامه از دو روش بازآزمایی و همسانی درونی استفاده شده است. ضرایب پایایی بازآزمایی برای کل آزمودنی‌ها برابر با هشتاد و چهار صدم است. همچنین ضرایب آلفای کرنباخ برای کل آزمودنی‌ها برابر با هفتاد و شش صدم می‌باشد. [۵۶] در پژوهش حاضر نیز ضریب آلفای کرنباخ نود و یک صدم به دست آمد. بنابراین پرسشنامه حاضر دارای پایایی مناسبی است.

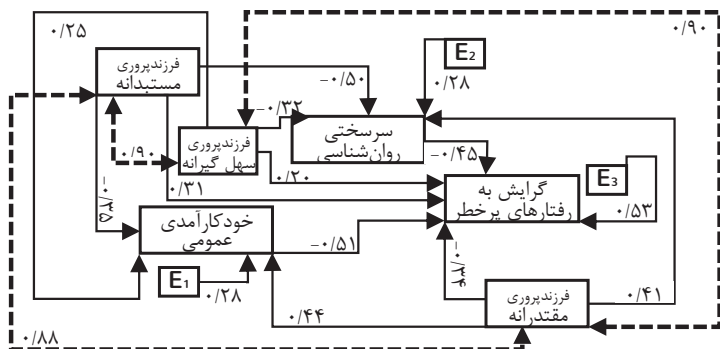
یافته‌ها

به منظور شناخت بهتر جامعه‌ای که در پژوهش مورد مطالعه قرار گرفته است، قبل از تجزیه و تحلیل داده‌های آماری لازم است این داده‌ها توصیف شوند. همچنین توصیف آماری داده‌ها، گامی در جهت تشخیص الگوی حاکم بر آنان و پایه‌ای برای تبیین روابط متغیرهایی است که در پژوهش به کار می‌روند. در جدول شماره یک اطلاعات توصیفی مربوط به متغیرهای سبک‌های فرزندپروری مقتدرانه، مستبدانه، سهل‌گرایانه، گرایش به رفتارهای پرخطر، خودکارآمدی عمومی و سرسختی روان‌شناختی گزارش شده است. میانگین و انحراف استاندارد متغیرهای پیش‌بین سبک‌های فرزندپروری مقتدرانه، مستبدانه و سهل‌گرایانه؛ متغیر وابسته گرایش به رفتارهای پرخطر دارای و همچنین متغیرهای میانجی خودکارآمدی عمومی و سرسختی روان‌شناختی در جدول شماره یک آمده است. مقدار پایایی هر یک از پرسشنامه‌های سبک‌های فرزندپروری ادراک شده، گرایش به رفتارهای پرخطر، خودکارآمدی عمومی و سرسختی روان‌شناختی با استفاده از آزمون آلفای کرونباخ محاسبه شده است. مقدار آلفای کرونباخ تمامی پرسشنامه‌های پژوهش، بالای هفت دهم می‌باشد، بنابراین پرسشنامه‌ها از میزان پایایی و همسازی درونی بالایی جهت سنجش شاخص‌های خود برخوردارند. به علاوه شاخص‌های کجی و کشیدگی متغیرهای پژوهش نشان داده شده است. مقدار قدرمطلق کجی برای هیچ کدام از متغیرها، بزرگتر از سه نیست. همچنین، مقدار قدرمطلق کشیدگی برای هیچ کدام از متغیرها، بزرگتر از ده نیست. جدول شماره دو اطلاعات مربوط به همبستگی پیرسون بین سبک‌های فرزندپروری مقتدرانه، مستبدانه، سهل‌گرایانه، گرایش به رفتارهای پرخطر، خودکارآمدی عمومی و سرسختی روان‌شناختی را نشان می‌دهد. با توجه به نتایج ماتریس همبستگی، بین سبک فرزندپروری مقتدرانه با خودکارآمدی عمومی و سرسختی روان‌شناختی رابطه مثبت و معنادار و با گرایش به رفتارهای پرخطر رابطه منفی و معنادار $P < 0/01$ وجود دارد. بین سبک‌های فرزندپروری مستبدانه و سهل‌گرایانه با گرایش به رفتارهای پرخطر رابطه مثبت و معنادار و با سرسختی روان‌شناختی رابطه منفی و معنادار $P < 0/01$ وجود دارد. همچنین بین سبک فرزندپروری مستبدانه با خودکارآمدی عمومی رابطه منفی و معنادار و بین سبک فرزندپروری مقتدرانه و سهل‌گیرانه با خودکارآمدی عمومی رابطه مثبت و معنادار $P < 0/01$ وجود دارد. بین گرایش به رفتارهای پرخطر با خودکارآمدی عمومی و سرسختی روان‌شناختی رابطه مثبت و معنادار $P < 0/05$ وجود دارد. همچنین بین خودکارآمدی عمومی و سرسختی روان‌شناختی رابطه مثبت و معنادار وجود دارد. در این بخش برای پاسخ به فرضیات مطرح شده از الگویابی معادلات ساختاری در قالب تحلیل مسیر مبتنی بر روش کوواریانس با نرم افزار AMOS استفاده شده است و پارامترهای مدل به روش بیشینه درست‌نمایی ML برآورد شدند. جهت آزمون الگوی پیشنهادی رابطه بین سبک‌های فرزندپروری ادراک شده با گرایش به رفتارهای پرخطر با واسطه‌گری خودکارآمدی عمومی و سرسختی روان‌شناختی از روش الگویابی معادلات ساختاری در قالب تحلیل مسیر استفاده شد. تحلیل مسیر یک مدل ساختاری پیش‌تجربی است که همه متغیرهای مورد علاقه پژوهشگر را در نظر می‌گیرد. مدل ساختاری شامل یک مجموعه معادله ساختاری است که روابط علی بین متغیرها را توصیف می‌کند. الگوی پیشنهادی پژوهش حاضر در مجموع شش متغیر دارد که سه متغیر به‌عنوان متغیر پیش‌بین یا مستقل، یک متغیر به‌عنوان متغیر ملامک یا وابسته و دو متغیر به‌عنوان متغیر میانجی می‌باشند. برازش الگوی پیشنهادی با داده‌ها براساس شاخص‌های برازندگی از جمله مجذور خی به‌عنوان شاخص برازندگی مطلق در جدول شماره سه گزارش شده است. هر چه مقدار مجذور خی از صفر بزرگتر باشد، برازندگی مدل کمتر می‌شود. [57] در شاخص مجذور کای نسبی مقادیر نزدیک به دو و کمتر به‌عنوان ملاکی قراردادی برای برازندگی مدل به حساب می‌آیند. برای بررسی شاخص‌های برازش مدل از چندین شاخص دیگر شامل شاخص برازش نرم NFI، شاخص برازش مقایسه‌ای CFI، شاخص نیکویی برازش GFI، شاخص نیکویی برازش تعدیل شده AGFI، شاخص تا کر لوئیس TLI و ریشه میانگین مربعات خطای تقریب RMSEA استفاده و در جدول شماره سه گزارش شده است. قبل از استفاده از روش الگویابی معادلات ساختار در قالب تحلیل مسیر، پیش‌فرض‌های این روش مورد بررسی قرار گرفت. برای بررسی نبود داده‌های پرت چندمتغیری، شاخص $d2$ ماهالانویس، مورد بررسی قرار گرفت و سطوح معناداری کمتر از پنج صدم حاکی از دور افتاده بودن داده‌های پرت مورد نظر است. براساس این شاخص، دوازده داده پرت از تحلیل خارج شدند. همچنین داده‌ها از لحاظ نرمال بودن تک متغیری با استفاده از کجی و کشیدگی چند متغیری از طریق ضریب کشیدگی استاندارد شده مردیا تایید شد. جدول شماره سه نشان می‌دهد، الگوی پیشنهادی از برازش خوبی برخوردار می‌باشد. چرا که مقادیر

جدول (۵) نتایج بوت استرپ برای مسیرهای غیر مستقیم الگوی پژوهش

شاخص					مسیر	
حد بالا	حد پایین	خطا	سوگیری	بوت	داده	
-۰/۰۱۲	-۰/۴۵۰	۰/۱۶۱	۰/۰۰۲	-۰/۲۲۴	-۰/۲۲۴	سبک فرزندپروری مقتدرانه با گرایش به رفتارهای پرخطر از طریق خودکارآمدی
-۰/۱۲۱	-۰/۵۲۸	۰/۱۶۱	۰/۰۰۱	-۰/۳۰۲	-۰/۳۰۱	سبک فرزندپروری مقتدرانه با گرایش به رفتارهای پرخطر از طریق سرسختی روان‌شناختی
۰/۴۶۹	۰/۱۰۱	۰/۱۵۸	-۰/۰۰۱	۰/۲۳۷	۰/۲۳۶	سبک فرزندپروری مستبدانه با گرایش به رفتارهای پرخطر از طریق خودکارآمدی
۰/۵۶۳	۰/۲۲۵	۰/۱۶۵	۰/۰۰۵	۰/۳۴۴	۰/۳۴۹	سبک فرزندپروری مستبدانه با گرایش به رفتارهای پرخطر از طریق سرسختی روان‌شناختی
-۰/۰۲۹	-۰/۳۲۴	۰/۱۶۱	۰/۰۰۲	-۰/۱۶۳	-۰/۱۶۱	سبک فرزندپروری سهل‌گیرانه با گرایش به رفتارهای پرخطر از طریق خودکارآمدی
۰/۴۳۹	۰/۰۱۳	۰/۱۶۳	-۰/۰۰۱	۰/۱۹۹	۰/۱۹۸	سبک فرزندپروری سهل‌گیرانه با گرایش به رفتارهای پرخطر از طریق سرسختی روان‌شناختی

نمودار (۲) ضرایب استاندارد الگوی پیشنهادی رابطه ساختاری سبک‌های فرزندپروری ادراک شده با گرایش به رفتارهای پرخطر از طریق واسطه‌گری خودکارآمدی عمومی و سرسختی روان‌شناختی



گرایش به رفتارهای پرخطر اختصاص دارد و ضعیف‌ترین ضریب بیست صدم به مسیر سبک فرزندپروری سهل‌گیرانه با گرایش به رفتارهای پرخطر مربوط می‌شود. شاخص R^2 میزان واریانس تبیین شده متغیرهای مشاهده شده درون‌زا را نشان می‌دهد. ضریب تعیین متغیر گرایش به رفتارهای پرخطر پنجاه و سه صدم می‌باشد که نشان می‌دهد تمامی متغیرهای مستقل و میانجی یعنی سبک‌های فرزندپروری ادراک شده و خودکارآمدی عمومی و سرسختی روان‌شناختی می‌توانند پنجاه و سه درصد از تغییرات گرایش به رفتارهای پرخطر را پیش‌بینی کنند که این میزان در حد بالایی می‌باشد. همچنین مشاهده می‌شود، ضریب تعیین متغیرهای خودکارآمدی عمومی و سرسختی روان‌شناختی بیست و هشت درصد، در حد متوسط می‌باشد. بنابراین با توجه به شاخص‌های برآورد شده، مشخص شد که رابطه ساختاری سبک‌های فرزندپروری ادراک شده با گرایش به رفتارهای پرخطر از طریق واسطه‌گری خودکارآمدی عمومی و سرسختی روان‌شناختی برآزش دارد. نتایج حاصل از روابط مستقیم متغیرهای پژوهش در مدل پیشنهادی نشان می‌دهد که در کل نمونه تمامی ضرایب مسیر بین متغیرها از لحاظ آماری معنی‌دار بودند.

جدول (۱) شاخص‌های توصیفی (میانگین و انحراف استاندارد) متغیرهای پژوهش

متغیر	میانگین	انحراف استاندارد	کجی	کشیدگی	پایایی (تکرار)
سبک فرزندپروری مقتدرانه	۳۷/۹۰	۶/۱۳	-۰/۹۹۳	۱/۰۱۷	۰/۹۳۸
سبک فرزندپروری مستبدانه	۳۵/۹۴	۵/۸۹	-۰/۷۶۴	۰/۷۹۷	۰/۹۳۸
سبک فرزندپروری سهل‌گیرانه	۳۸/۱۳	۶/۰۳	-۱/۰۴۶	۱/۳۱۴	۰/۹۳۸
گرایش به رفتارهای پرخطر	۱۲۴/۶۴	۱۸/۲۳	-۰/۵۷۵	۱/۲۶۸	۰/۸۷۱
خودکارآمدی عمومی	۴۷/۸۴	۹/۹۴	-۰/۳۱۱	-۰/۲۹۴	۰/۹۱۱
سرسختی روان‌شناختی	۶۴/۱۷	۹/۷۱	-۰/۵۷۹	۰/۱۶۰	۰/۹۱۱

جدول (۲) ماتریس همبستگی بین متغیرهای پیش‌بین، واسطه‌ای و وابسته مدل نهایی

متغیرهای پژوهش	۱	۲	۳	۴	۵	۶
۱. سبک فرزندپروری مقتدرانه	۱					
۲. سبک مستبدانه	۰/۸۸۰ ^{**}	۱				
۳. سبک سهل‌گیرانه	۰/۹۰۴ ^{**}	۰/۹۰۳ ^{**}	۱			
۴. گرایش به رفتارهای پرخطر	۰/۱۶۰ ^{**}	۰/۱۴۰ ^{**}	۰/۱۴۳ ^{**}	۱		
۵. خودکارآمدی عمومی	۰/۴۸۶ ^{**}	۰/۵۲۴ ^{**}	۰/۵۰۵ ^{**}	۰/۱۴۵ ^{**}	۱	
۶. سرسختی روان‌شناختی	۰/۴۷۴ ^{**}	۰/۵۳۳ ^{**}	۰/۴۸۶ ^{**}	۰/۱۵۳ ^{**}	۰/۷۰۹ ^{**}	۱

* $P < 0.05$, ** $P < 0.01$

جدول (۳) شاخص‌های برازندگی الگوی پژوهش حاضر

شاخص‌های برازندگی الگوی پیشنهادی	χ^2	df	p. value	CMIN/df	RMSEA	NFI	CFI	GFI	AGFI	TLI
	۲/۵۷۹	۱	۰/۵۸۳	۲/۵۷۹	۰/۰۵۳	۰/۹۰۵	۰/۹۰۵	۰/۸۹۴	۰/۹۳۰	۰/۹۳۷

جدول (۴) ضرایب استاندارد مسیرهای الگوی پیشنهادی

مسیر	ضرایب استاندارد	خطای معیار	نسبت بحرانی	سطح معنی‌داری (P)
سبک فرزندپروری مقتدرانه -> گرایش به رفتارهای پرخطر	۰/۳۴۰	۰/۲۲۵	۲/۴۰۳	۰/۰۱۹
سبک فرزندپروری مستبدانه -> گرایش به رفتارهای پرخطر	-۰/۳۱۲	۰/۲۳۱	-۲/۳۸۸	۰/۰۲۴
سبک فرزندپروری سهل‌گیرانه -> گرایش به رفتارهای پرخطر	-۰/۲۰۰	۰/۲۲۹	-۱/۹۷۷	۰/۰۳۵
سبک فرزندپروری مقتدرانه -> خودکارآمدی عمومی	۰/۴۴۲	۰/۲۳۳	۳/۲۲۰	۰/۰۰۰
سبک فرزندپروری مستبدانه -> خودکارآمدی عمومی	-۰/۳۵۳	۰/۲۳۹	-۲/۴۹۵	۰/۰۱۳
سبک فرزندپروری سهل‌گیرانه -> خودکارآمدی عمومی	۰/۲۵۴	۰/۲۳۱	۲/۲۲۸	۰/۰۲۹
سبک فرزندپروری مقتدرانه -> سرسختی روان‌شناختی	۰/۴۱۱	۰/۲۳۲	۳/۱۰۵	۰/۰۰۰
سبک فرزندپروری مستبدانه -> سرسختی روان‌شناختی	-۰/۵۰۱	۰/۲۳۳	-۳/۵۴۷	۰/۰۰۰
سبک فرزندپروری سهل‌گیرانه -> سرسختی روان‌شناختی	-۰/۳۲۵	۰/۲۳۵	-۲/۴۶۶	۰/۰۱۶
خودکارآمدی عمومی -> گرایش به رفتارهای پرخطر	-۰/۱۵۵	۰/۲۳۸	-۳/۶۱۲	۰/۰۰۰
سرسختی روان‌شناختی -> گرایش به رفتارهای پرخطر	-۰/۴۵۱	۰/۲۳۶	-۳/۲۴۱	۰/۰۰۰

شاخص‌های برازندگی نشان از برازش قابل قبول الگوی پیشنهادی با داده‌ها را می‌دهند. در الگوی پیشنهادی نمودار شماره دو، اعداد روی مسیرها، وزن‌های مسیر یا بتاها هستند. از میان این ضرایب، بالاترین ضریب پنجاه و یک صدم به مسیر خودکارآمدی عمومی با

در الگوی پیشنهادی پژوهش حاضر دو مسیر غیرمستقیم یا واسطه‌ای وجود دارد. برای تعیین معنی‌داری هر یک از روابط واسطه‌ای و اثر غیرمستقیم متغیر مستقل بر متغیر وابسته از طریق میانجی از روش بوت استرپ استفاده گردیده است. در جدول شماره پنج، منظور از داده، اثر غیرمستقیم در نمونه اصلی؛ و بوت، میانگین برآوردهای اثر غیرمستقیم در نمونه‌های بوت استرپ است. سوگیری، بیانگر تفاضل بین داده و بوت و خطای معیار نیز نشان دهنده انحراف معیار برآوردهای غیرمستقیم در نمونه‌های بوت استرپ است.

در مدل پیشنهادی پژوهش رابطه بین متغیر سبک فرزندپروری مقتدرانه با خودکارآمدی عمومی و سرسختی روان‌شناختی، مثبت و معنی‌دار و با گرایش به رفتارهای پرخطر، منفی و معنی‌دار بود. همچنین رابطه بین متغیر سبک‌های فرزندپروری مستبدانه و سهل‌گرایانه با گرایش به رفتارهای پرخطر، مثبت و معنی‌دار و با سرسختی روان‌شناختی، منفی و معنی‌دار بود. رابطه بین متغیرهای خودکارآمدی عمومی و سرسختی روان‌شناختی با گرایش به رفتارهای پرخطر، منفی و معنی‌دار بود. با استناد به جدول شماره چهار می‌توان ضرایب استاندارد کلیه مسیرها در الگوی نهایی را مشاهده کرد. و نتایج حاصل از روابط واسطه‌ای با استفاده از آزمون بوت استرپ در برنامه MACRO پریچر و هایز ۲۰۰۸ به جهت آزمودن مسیرهای واسطه‌ای در جدول شماره پنج نشان داده شده‌اند. بنابراین، براساس ضرایب استاندارد و مقادیر بحرانی ارائه شده در جدول شماره چهار همه مسیرهای مستقیم معنی‌دار $P < 0/05$ هستند.

بحث و نتیجه‌گیری

هدف اصلی پژوهش حاضر بررسی رابطه ساختاری سبک‌های فرزندپروری ادراک شده با گرایش به رفتارهای پرخطر با نقش واسطه‌ای خودکارآمدی عمومی و سرسختی روان‌شناختی در دانش‌آموزان می‌باشد. همان‌طور که نتایج نشان می‌دهد متغیرهای خودکارآمدی عمومی و سرسختی روان‌شناختی در رابطه بین سبک‌های فرزندپروری ادراک شده با گرایش به رفتارهای پرخطر دانش‌آموزان نقش میانجی دارد. بنابراین با توجه به یافته‌های حاصل شده فرضیه اصلی پژوهش حاضر مورد تایید قرار گرفت و مدل اصلی پژوهش دارای برازش مطلوبی است از جمله پژوهش‌هایی که در تایید با فرضیه اصلی می‌باشد می‌توان به پژوهش‌های زارع شاهی، [۴۸] کاظمی و روستا [۳۵] و آقاجانی [۱۴] اشاره نمود که به نوعی همسو با نتیجه فرضیه مذکور می‌باشند. همان‌گونه که اشاره شد، رفتارهای پرخطر نوجوانان می‌تواند از عوامل متعدد خانوادگی، فردی و اجتماعی نشأت گیرد. چراکه اولین نهاد مهم و اثرگذار که فرد در آن رشد می‌یابد، خانواده او و سبک تربیتی والدینش است. از طرفی عوامل خانوادگی می‌تواند ویژگی‌های فردی و حوادث استرس‌زای زندگی، ناسازگاری‌های رفتاری و آسیب‌های روان‌شناختی را مورد پیش‌بینی قرار دهند. [۱۲] بنابراین یکی از راهکارهای اصلی برای کاهش آسیب‌های حاصل از گرایش افراد به رفتارهای پرخطر، به کارگیری سبک فرزندپروری مقتدرانه از سوی والدین می‌باشد. چرا که تحقیقات حاکی از آن است که چنین والدینی به تقویت اعتماد به نفس و عزت‌نفس، احساس مسوولیت، توانایی اجتماعی، خودمختاری و رابطه مثبت با فرزندان کمک می‌کنند. [۲] بنابراین فرزندان آنان نیز احساس کفایت و شایستگی بیشتری در برخورد با موانع چالش‌زا خواهند داشت و کمتر رفتارهای مخاطره‌آمیز از خود نشان می‌دهند. اما عوامل دیگری نیز وجود دارد که می‌تواند در رابطه سبک فرزندپروری با رفتارهای پرخطر دخیل باشند. به‌طوری‌که سبک فرزندپروری والدین از طریق این عوامل میانجی بر میزان رفتارهای پرخطر تاثیرگذار خواهند بود. از جمله این عوامل می‌توان به عوامل فردی همچون خودکارآمدی عمومی و سرسختی روان‌شناختی اشاره نمود. در همین راستا لایستیل و همکاران، [۴۴] کادن و لیت، [۲۱] ماهونی، [۳۱] شوآرتز [۳۲] و اسمورتی [۳۳] در پژوهش‌های خود نشان دادند که برخورداری فرد از توانایی خودکارآمدی می‌تواند او را جهت مقابله با موقعیت‌های استرس‌آور و پیشگیری از گرایش به رفتارهای پرخطر کمک نماید. همچنین پژوهش‌های عبداللهی و طالب، [۴۵] مطلبنگ [۴۶] و مدی [۴۳] اشاره کرده‌اند نیز نشان دادند سرسختی روان‌شناختی نیز می‌تواند به کاهش رفتارهای پرخطر در افراد یاری رسانند. به‌دلیل آن‌که خودکارآمدی پایه و اساس باور به قابلیت‌ها و توانمندی‌های خود برای کنار آمدن و سازگاری موثر با بیشتر موقعیت‌های تنش‌زا است. بنابراین فردی که از خودکارآمدی بالاتری برخوردار است، در برخورد با موانع و موقعیت‌های تهدید آمیز به قابلیت و شایستگی خود اعتماد دارد و همین امر موجب می‌شود فرد احساس کنترل بیشتری داشته باشد و در نتیجه به مقابله کارآمدتر در برخورد با چنین موقعیت‌هایی می‌پردازد.

گذشته از نقش حمایتی این دو ویژگی شخصیتی در کاهش رفتارهای پرخطر و افزایش استفاده از رفتارهای ضامن سلامتی تاکید کرده‌اند.

محدودیت‌ها: از جمله محدودیت‌های پژوهش می‌توان به دسترسی نداشتن به دانش‌آموزان به‌علت شیوع کرونا و تعطیلی مدارس، تعمیم نیافتن به دانش‌آموزان دختر، طولانی بودن پرسشنامه‌ها، هم‌تاسازی نشدن گروه نمونه از لحاظ متغیرهای جمعیت شناختی مانند میزان درآمد خانواده، سطح تحصیلات والدین و این‌که دانش‌آموزان تحت سرپرستی کدام والد خود هستند، اشاره نمود.

پیشنهادها: با توجه به محدودیت‌های پژوهش پیشنهاد می‌شود که جهت بررسی این مدل بر روی دختران مبادرت شود تا بدین صورت میزان اثرگذاری جنسیت بر نتیجه پژوهش نیز مشخص کرد. همچنین این پژوهش بر روی سایر شهرهای با بافت متفاوت اجرا گردد. به‌علاوه از روش‌های دیگری از جمله روش‌های آزمایشی یا کیفی و نیز ابزارهای دیگری همچون مصاحبه بهره گرفته شود تا بدین طریق روایی نتایج به‌صورت دقیقتر تعیین گردد. با توجه به این‌که بیشتر والدین دانش‌آموزان منتخب دارای سطح تحصیلات بالایی بودند و نیز شصت درصد دانش‌آموزان از سرپرستی هر دو والد برخوردار هستند، بنابراین پیشنهاد می‌شود که نقش متغیرهایی همچون سطح تحصیلات والدین و این‌که تحت سرپرستی کدام والد هستند با دقت بیشتری در میزان گرایش به رفتارهای پرخطر نوجوانان مورد مطالعه و بررسی قرار گیرد و نتیجه پژوهش گزارش شود. از طرفی در مدارس مشاوران با تشکیل جلسات آموزشی برای دانش‌آموزان و والدین به آگاهی بخشی و تقویت و بهبود مهارت‌های شخصی و سازه‌هایی که فرد را از رفتارهای پرخطر مصون می‌دارد، مبادرت نمایند.

اخلاق پژوهشی: موارد اخلاقی در پژوهش حاضر در نظر گرفته شده است که شامل اخذ مجوز از سازمان آموزش و پرورش منطقه و ارائه و بازتاب نتیجه پژوهش به سازمان مذکور، جلب رضایت آزمودنی‌ها جهت مشارکت در پژوهش همراه با در نظر گرفتن ملاک‌های جهت ورود افراد نمونه به پژوهش، مطالعه در حوزه‌های مختلف پژوهش توسط محقق، تلاش در جهت جمع‌آوری داده‌های پژوهشی واقعی و مرتبط با پژوهش و توجه به اصل امانت‌داری در نوشته‌ها و اسنادها و ارجاع دهی در متن و پایان مقاله بود.

نواوری: نواوری پژوهش حاضر در روش آماری به کار گرفته شده می‌باشد. به‌طوری‌که پژوهش‌های پیشین رابطه هر یک از متغیرها را به‌صورت جداگانه بررسی نموده‌اند، حال آن‌که در پژوهش حاضر با استفاده از روش معادلات ساختاری تاثیر همه متغیرها به‌صورت همزمان با درصد خطای کمتر مورد بررسی قرار گرفته است و نقش واسطه‌ای متغیرهای خودکارآمدی و سرسختی روان‌شناختی در رابطه بین سبک‌های فرزندپروری با گرایش به رفتارهای پرخطر تایید گشته

به‌علاوه فردی که دارای سرسختی روان‌شناختی بالاتری است، از سه مشخصه عمومی سرسختی برخوردار است: به‌طوری‌که او قادر به کنترل یا تاثیرگذار بر حوادث است و فشارزاهای روانی را قابل تغییر می‌داند و توانایی احساس عمیق درآمیختگی یا تعهد نسبت به فعالیت‌هایی که انجام می‌دهد را دارد، به‌این امر اعتقاد دارد که تغییر یک مبارزه و چالش هیجان‌انگیز است و آن را جنبه‌ای از زندگی می‌داند. [۴۲] بنابراین به‌جای آن‌که در برخورد با موانع و چالش‌ها رویکرد اجتنابی داشته و یا راه ناصحیح در برخورد با موقعیت‌های تنش‌زا را در پیش گیرد، به‌طوری‌که به مصرف سیگار و مواد، الکل، خشونت، خودکشی و چنین رفتارهای مخاطره‌آمیزی روی آورد، احساس تعهد و خودکنترلی بیشتری داشته و با برخورداری از حس چالش‌طلبی که دارند برخورد منعطفانه‌تری از خود بروز می‌دهند.

از طرفی هر کدام از این مولفه‌های فردی و شخصیتی خود متاثر از نحوه فرزندپروری والدین می‌باشند. چرا که والدین با نوع سبک فرزندپروری که در پیش می‌گیرند، خودکارآمدی بودن و دارا بودن سرسختی روان‌شناختی فرزندان خود را تحت تاثیر قرار می‌دهند و بسیاری از ویژگی‌های فردی در نتیجه تعامل فرزندان با والدینشان در آن‌ها شکل گرفته و تقویت می‌یابد. به‌طوری‌که پژوهش‌های کاظمی و روستا [۳۴]، زارع شاهی [۴۷] رابطه سبک فرزندپروری والدین با خودکارآمدی عمومی فرزندان و نیز رابطه سبک فرزندپروری والدین با سرسختی روان‌شناختی آنان اشاره نموده‌اند. بنابراین با تقویت سبک فرزندپروری در والدین می‌توان مولفه‌های فردی و شخصیتی مثل خودکارآمدی عمومی و سرسختی روان‌شناختی در دانش‌آموزان را تقویت نمود و متعاقباً با تقویت این دو ویژگی شخصیتی، گرایش آنان به رفتارهای پرخطرشان را کاهش داد. چرا که پژوهش‌های

از پایان‌نامه کارشناسی ارشد نویسنده اول است که به راهنمایی و مشاوره نویسنده دوم و سوم اجرا شده و هیچ‌گونه کمک مالی از موسسه یا سازمان خاصی دریافت ننموده است.

است و به نوبه خود نقش تعدیل‌کنندگی را ایفا می‌کنند.
سپاسگزاری: نویسندگان از کارکنان اداره آموزش و پرورش شهرستان آیک قزوین و دانش‌آموزانی که در انجام پژوهش مشارکت نمودند، کمال تشکر به عمل می‌آورند.
تضاد منافع: نویسندگان مقاله اعلام می‌دارند که در این مطالعه هیچ‌گونه تعارضی در منافع وجود نداشته است. پژوهش حاضر مستخرج

منابع

References:

1. Radmehr F, Hosseinkhanzadeh A.A. The role of problem solving skills and self-efficiency in explaining the high risk behaviors of students. *Quarterly Journal of Child Mental Health*. 2018; 5[3]:157-69. [Persian]. <http://childmentalhealth.ir/article-1-314-fa.html>
2. Abedtazeabadi MA, Hosseinpormaleki R. The relationship between home and school. Tehran: Association of Parents and Educators; 2014. [Persian] <http://opac.nlai.ir/opac-prod/bibliographic/3796696>
3. Cheah Y.K, Lim H.K, Kee C.C. Personal and family factors associated with high-risk behaviours among adolescents in Malaysia. *Journal of Pediatric Nursing*. 2019; 48: 92-97. [https://www.pediatricnursing.org/article/S0882-5963\(19\)30231-3/pdf](https://www.pediatricnursing.org/article/S0882-5963(19)30231-3/pdf)
4. Ahmadi K, Khodadadi J. Comparison of high risk behaviors among adolescents of military & unmilitary families. *Journal of Police Medicine*. 2016; 5[2]: 135-142. [Persian]. <http://jpmmed.ir/article-1-387-en.html>
5. Boyer T.W. The development of risk-taking: A multi-perspective review. *Developmental review*. 2006; 26[3]: 291-345. <https://www.sciencedirect.com/science/article/abs/pii/S0273229706000487> <https://www.researchgate.net/publication/222837821>
6. Kann L, McManus T, Harris W.A, Shanklin S.L, Flint K.H, Queen B, Lowry R, Chyen D, Whittle L, Thornton J, Lim C. Youth risk behavior surveillance-United States, 2017. *MMWR Surveillance Summaries*. 2018; 67[8]: 1-114. <https://pubmed.ncbi.nlm.nih.gov/29902162/>
7. Bahadivand S, Doosti-Irani A, Karami M, Qorbani M, Mohammadi Y. Prevalence of high-risk behaviors among Iranian adolescents: A comprehensive systematic review and meta-analysis. *Journal of Education and Community Health*. 2021; 8[2]: 135-142. [Persian]. <https://jech.umsha.ac.ir/Article/A-10-102-1>
8. Liu X. Parenting styles and health risk behavior of left-behind children: The mediating effect of cognitive emotion regulation. *Journal of Child and Family Studies*. 2020; 29: 676-685. <https://psycnet.apa.org/record/2019-61884-001>
9. Azh N, Zeighami R, Ataei T, Mafi M. The study of the relationship between parenting styles and risk-taking in adolescents in only-child families in Qazvin city. *International Journal of Adolescent Medicine and Health*. 2020; 33[3]: 235-243. <https://pubmed.ncbi.nlm.nih.gov/33170140/>
10. Smetana JG. Current research on parenting styles, dimensions, and beliefs. *Current Opinion in Psychology*. 2017 Jun; 15:19-25. doi: 10.1016/j.copsyc.2017.02.012. Epub 2017 Feb 20. PMID: 28813261. <https://doi.org/10.1016/j.copsyc.2017.02.012>
11. Hashemi N. The prevalence of cigarette smoking in male adolescents at Yasuj University of Medical Sciences. *Armaghan Danesh*. 2002; 6[23]: 43-47. [Persian]. <https://www.sid.ir/paper/77836/fa>
12. Khodayari Fard M. Adolescents and Youth Issues Twelve. Tehran: Parents and Teachers Association 2019. p 197. [Persian] <http://opac.nlai.ir/opac-prod/bibliographic/1180171>
13. Sharma M, Joshi H.L. Family environment, mental health and academic performance of adolescents. *International Journal of Current Research and Academic*. 2015; 3[1]:252-63. <http://www.ijcrar.com/vol-3-1/Mandeep%20Sharma%20and%20Hardeep%20Lal%20Joshi.pdf>
14. Aghajani T. (Dissertation). Investigating the relationship between attachment styles and parenting styles with high-risk behaviors in adolescents. Tabriz: University of Tabriz; 2005. [Persian]. <https://civilica.com/doc/1255664/>
15. Eftekhari A, Zoellner L.A, Vigil S.A. Patterns of emotion regulation and psychopathology. *Anxiety, Stress, & Coping*. 2009; 22[5]: 571-586. <https://pubmed.ncbi.nlm.nih.gov/19381989/>
16. Newman K, Harrison L, Dashiff C, Davies S Relationships between parenting styles and risk behaviors in adolescent health: An integrative literature review. *Revista Latino-Americana De Enfermagem*. 2008; 16: 142-150. <https://pubmed.ncbi.nlm.nih.gov/18392544/>
17. Sylvester O.A. Influence of self-esteem, parenting style and parental monitoring on sexual risk behaviour of adolescents in Ibadan. *Gender and Behaviour*. 2014; 12[2]: 6341-6353. [https://www.teappoyo.com/bibliografia/Sylvester,%20O.%20A.%20\(2014\).pdf](https://www.teappoyo.com/bibliografia/Sylvester,%20O.%20A.%20(2014).pdf)

18. Lau W.W, Yuen AH. Adolescents' risky online behaviours: The influence of gender, religion, and parenting style. *Computers in Human Behavior*. 2013; 29[6]: 2690-2696. <https://www.sciencedirect.com/science/article/abs/pii/S0747563213002434>
19. Tozandehjani H, Tavakolizadeh J, Lagzian Z. The effect of parenting styles on self-efficacy and mental health of students. *Internal Medicine Today*. 2011; 17[2]: 56-64. [Persian]. <https://imtj.gmu.ac.ir/article-1-1197-en.html>
20. Dolzan M, Sartori R, Charkhabi M, De Paola F. The effect of school engagement on health risk behaviours among high school students: Testing the mediating role of self-efficacy. *Procedia-Social and Behavioral Sciences*. 2015; 205: 608-613. https://www.researchgate.net/publication/283956579_The_Effect_of_School_Engagement_on_Health_Risk_Behaviours_among_High_School_Students_Testing_the_Mediating_Role_of_Self-Efficacy
21. Kadden R.M, Litt M.D. The role of self-efficacy in the treatment of substance use disorders. *Addictive Behaviors*. 2011; 36[12]: 1120-1126. <https://www.ncbi.nlm.nih.gov/pmc/articles/PMC3179802/>
22. Najafi M, Ahadi H, Sohrabi F, Delavar A. The predictive model of life satisfaction based on positive psychology constructs. *Clinical Psychology Studies*. 2016; 6[21]: 32-55. [Persian]. https://jcps.atu.ac.ir/article_2383.html
23. Nwoke M.B, Onuigbo E.N, Odo V.O. Social support, self-efficacy and gender as predictors of reported stress among inpatient caregivers. *The Social Science Journal*. 2017; 54[2]: 115-119. <https://www.tandfonline.com/doi/full/10.1016/j.soscij.2016.08.001>
24. Rutherford T, Long J.J, Farkas G. Teacher value for professional development, self-efficacy, and student outcomes within a digital mathematics intervention. *Contemporary Educational Psychology*. 2017; 51: 22-36. <https://www.sciencedirect.com/science/article/abs/pii/S0361476X17301728>
25. Artino A.R. Academic self-efficacy: From educational theory to instructional practice. *Perspectives on medical education*. 2012; 1[2]: 76-85. <https://pubmed.ncbi.nlm.nih.gov/23316462/>
26. Hill C. (Dissertation). An examination of the effectiveness of the Louisiana GEAR UP program in promoting self-efficacy, improving academic achievement and increasing teachers' aspirations for their students, Louisiana: Louisiana Tech University, 2014. <https://digitalcommons.latech.edu/dissertations/278/>
27. Vasile C, Marhan A.M, Singer F.M, Stoicescu D. Academic self-efficacy and cognitive load in students. *Procedia-Social and Behavioral Sciences*. 2011; 12: 478-482. https://www.researchgate.net/publication/228110115_Academic_selfefficacy_and_cognitive_load_in_students
28. Karbasi S, Samani S. Psychometric properties of teacher self-efficacy scale. *Procedia-Social and Behavioral Sciences*. 2016; 217: 618-621. <https://www.sciencedirect.com/science/article/pii/S187704281600094X>
29. Sum K.W.R, Wallhead T, Ha S.C.A, Sit H.P.C. Effects of physical education continuing professional development on teachers' physical literacy and self-efficacy and students' learning outcomes. *International Journal of Educational Research*. 2018; 88: 1-8. <https://www.sciencedirect.com/science/article/abs/pii/S0883035517313824>
30. Reza'ea N, Delavar A, Dortaj F, Sadipour E, Ebrahimi Ghavam S. Impact of coping styles on self-control and self-efficacy in preventing from high-risk behaviors (A study on factors protecting adolescents' high-risk behaviors). *Journal of Social Order*, 2016; 8[3]: 1-23. [Persian]. http://sopra.jrl.police.ir/article_62630.html
31. Mahoney C. A. The role of cues, self-efficacy, level of worry, and high-risk behaviors in college student condom use. *Journal of Sex Education and Therapy*. 1995; 21[2]: 103-116. <https://psycnet.apa.org/record/1996-11144-001>
32. Schwarzer R, Fuchs R. Changing risk behaviors and adopting health behaviors: The role of self-efficacy beliefs. *Self-Efficacy in Changing Societies*. 1995; 259: 288. <https://psycnet.apa.org/record/1995-98092-009>
33. Smorti M. Sensation seeking and self-efficacy effect on adolescents risky driving and substance abuse. *Procedia-Social and Behavioral Sciences*. 2014; 140: 638-642. <https://www.sciencedirect.com/science/article/pii/S1877042814034107>
34. Kazemi S, Rusta P. Investigating the relationship between parenting styles and adolescent resilience and self-efficacy. *First National Conference on Sustainable Development in Iranian Education and Psychology*. Tehran: Undefined; 2017. p. 8. [Persian]. <https://civilica.com/doc/783735/>
35. Tam C.L, Chong A, Kadirvelu A, Khoo Y.T. Parenting styles and self-efficacy of adolescents: Malaysian scenario. *Global Journal of Human Social Sciences (GJHSS)*. 2012; 12 [14]: 19-25. https://globaljournals.org/GJHSS_Volume12/3-Parenting-Styles-and-Self-Efficacy-of-Adolescents.pdf
36. Sağkal A.S, Özdemir Y. Strength-based parenting and adolescents' psychological outcomes: The role of mental toughness. *Journal of Psychologists and Counsellors in Schools*. 2019; 29[2]: 177-189. <https://psycnet.apa.org/record/2019-19012-001>
37. Sağkal A.S. Direct and indirect effects of strength-based parenting on adolescents' school outcomes: Exploring the role of mental toughness. *Journal of Adolescence*. 2019; 76: 20-29. <https://pubmed.ncbi.nlm.nih.gov/31408736/>

38. Carlucci S, McCuaig Edge H. An exploratory analysis of hardiness and health behaviours in Canadian armed forces recruits. *Journal of Military, Veteran and Family Health*. 2022; 8[2]: 94-103. <https://jmvfh.utpjournals.press/doi/full/10.3138/jmvfh-2021-0068>
39. Aigbefo Q.A, Blount Y, Marrone M. The influence of hardiness and habit on security behaviour intention. *Behaviour & Information Technology*. 2022; 41[6]: 1151-1170. <https://researchers.mq.edu.au/en/publications/the-influence-of-hardiness-and-habit-on-security-behaviour-intent>
40. Bartone P.T, Valdes J.J, Sandvik A. Psychological hardiness predicts cardiovascular health. *Psychology, Health & Medicine*. 2016; 21[6]: 743-749. <https://pubmed.ncbi.nlm.nih.gov/26652199/>
41. Klag S, Bradley G. The role of hardiness in stress and illness: An exploration of the effect of negative affectivity and gender. *British Journal of Health Psychology*. 2004; 9[2]: 137-161. <https://bpspsychub.onlinelibrary.wiley.com/doi/abs/10.1348/135910704773891014>
42. Azam Rajabian A, Asghari Ebrahimabad M.J. Correlation between hardiness and extroversion with academic performance. *Educational and Scholastic Studies*, 2020; 8(2): 253-269. [Persian]. https://pma.cfu.ac.ir/article_1152.html?lang=en
43. Maddi S.R. Hardiness as a pathway to resilience under stress. *The Routledge International Handbook of Psychosocial Resilience*. 2017. p.104-110. <https://psycnet.apa.org/record/2016-07493-009>
44. Lobbetael J, Arntz A, Sieswerda S. Schema modes and childhood abuse in borderline and antisocial personality disorders. *Journal of Behavior Therapy And Experimental Psychiatry*. 2005; 36[3]: 240-253. <https://pubmed.ncbi.nlm.nih.gov/15953584/>
45. Abdollahi A, Talib M. Hardiness and problem-solving skills as preventive factors against smoking among adolescents. *Asian Social Science*. 2014; 10[8]: 165. <https://csenet.org/journal/index.php/ass/article/view/35486>
46. Motlabeng F. (Dissertation). Hardiness and gender as determinants of risk-taking behaviours of adolescent learners in Limpopo province .North-West University, South Africa, 2016. <https://repository.nwu.ac.za/bitstream/handle/10394/35128/Fhulufhelo%20Motlabeng.pdf?sequence=1&isAllowed=y>
47. Zare Shahi Z. (Dissertation). Investigating the relationship between perceived parenting styles and schema of maternal stubbornness criteria and psychological stubbornness in sixth grade female students in the city of Meybod. Ardakan: Islamic Azad University; 2016. [Persian]. <https://ganj.irandoc.ac.ir/#/articles/2e39fd6c724feb3942e0e2c681d8fea3>
48. Mashmool Haji Agha S, Abolghasemi A. The comparison of risk taking and cognitive distortion of students with and without addiction tendency. *Scientific Quarterly Research on Addiction*. 2017; 10[40]: 103-112. [Persian]. <https://www.sid.ir/paper/512522/fa>
49. Qorbanpoorlafmejeni A, Rezaei S, Qorbanpoorlafmejeni H. The role of prayer in reducing social risk behaviors among Muslim college students in Iran. *Health, Spirituality and Medical Ethics*. 2021; 8 [2]:111-122. https://jhsme.muq.ac.ir/browse.php?a_id=399&sid=1&slc_lang=en&html=1
50. Kwan MY, Arbour-Nicitopoulos KP, Duku E, Faulkner G. Patterns of multiple health risk-behaviours in university students and their association with mental health: Application of latent class analysis. *Health Promotion and Chronic Disease Prevention In Canada: Research, Policy And Practice*. 2016; 36[8]: 163. <https://pubmed.ncbi.nlm.nih.gov/27556920/>
51. Visalli G, Cosenza B, Mazzù F, Bertuccio MP, Spataro P, Pellicanò GF, Di Pietro A, Picerno I, Facciolà A. Knowledge of sexually transmitted infections and risky behaviours: A survey among high school and university students. *Journal of Preventive Medicine and Hygiene*. 2019; 60[2]: 84-92. <https://www.ncbi.nlm.nih.gov/pmc/articles/PMC6614571/>
52. Zadehmohammadi A, Ahmadabadi Z. The co-occurrence of risky behaviors among high school adolescents in Tehran. *Journal of Family Research*. 2008; 4[3]: 87-100. [Persian]. https://jfr.sbu.ac.ir/article_95055.html
53. Esfandiary G. (Dissertation). Study and comparison of parenting methods of mothers of children with behavioral disorders and mothers of normal children and the effect of mothers 'education on children' s behavioral disorders. Tehran: Iran University of Medical Sciences; 1995. <https://www.researchgate.net/publication/364673739>
54. Jahanimelki S, Sharifi M, Jahanimelki R, Nazari Bolani G. The relationship between the level of awareness of life skills and self-efficacy beliefs in students of Shahid Beheshti University. *New Psychological Research Quarterly*. Volume 6, Number 22, August 2019, P 49-19. [Persian] https://journals.tabrizu.ac.ir/article_4158.html?lang=en
55. Pakdaman M, Khamesan A, Baratie F. The role of mothers 'parenting styles in adolescents' social maturity (intelligent, slow-moving and normal). *Journal of Educational Psychology Studies*. 2011;8[14]:23-40. [Persian]. https://jeps.usb.ac.ir/article_667.html
56. Narimani M, Abolghasemi A. Psychological tests. Ardabil: Bagherezvan publication. 2005. 37. <https://doi.org/10.1016/j.sbspro.2013.06.700>
57. Colquitt J. A. On the dimensionality of organizational justice: A construct validation of a measure. *Journal of Applied Psychology*. 2001; 86[3]: 386. <https://psycnet.apa.org/record/2001-06715-002>