

The Impact of Family Support and Social Stigma on the Social Isolation of Female Drug Users and the Mediating Role of Social Exclusion

Atefe Kiaahmadi: Master of social work, Allameh Tabataba'i University, Justice Social Worker, Tehran, Iran. atefehkiaahmadi1991@gmail.com

Seyedabolfazl Hosseini: Ph.D. student in economic sociology and development, Ferdowsi University of Mashhad, Mashhad, Iran. hosseini.ab@alumni.um.ac.ir

Abstract

Introduction: When discussing drug use, it's been observed that social isolation often follows substance abuse and is closely linked with issues such as relapsing into addiction and struggling to quit drugs. Therefore, this study aimed to explore how family support and social labels affect the social isolation of female drug users, with the mediating factor of social exclusion.

Methods: The study used an explanatory survey method. The field of study was addiction treatment centers in Golestan province. A sample of one hundred and eighty-seven women undergoing treatment was selected using available sampling methods. The analysis technique was based on the AMOS26 structural equation model.

Results: The research results indicated that social exclusion has a notably positive impact on social isolation. Furthermore, family support and social labels were found to significantly influence social exclusion. Finally, family support and social labels appeared to have a significant impact on the social isolation of addicted women, but only indirectly through social exclusion.

Conclusions: The findings of this study indicate that social exclusion, family support, and social stigma significantly contribute to the social isolation experienced by women who use drugs. As a result, addressing and influencing these factors can play a crucial role in reducing social isolation among female drug users and facilitating their recovery. In this process, a social worker can serve as a facilitator.

Keywords

Social Isolation, Social Stigma, Family Support, Social Exclusion

*Corresponding Author
Study Type: Original
Received: 21 Aug 2023
Accepted: 18 Mar 2024

Please cite this article as follows:

Kiaahmadi A, and Hosseini S. The impact of family support and social stigma on the social isolation of female drug users and the mediating role of social exclusion. *Quarterly Journal of Social Work*. 2023; 12 (3); 65-74

تأثیر حمایت خانوادگی و برچسب اجتماعی بر انزوای اجتماعی زنان مصرف کننده مواد، نقش واسطه‌ای طرد اجتماعی

عاطفه کیا احمدی*: کارشناس ارشد مددکار اجتماعی، دانشگاه علامه طباطبایی، مددکار اجتماعی دادگستری، تهران، ایران. atefekiaahmadi1991@gmail.com

سید ابوالفضل حسینی: دانشجوی دکتری جامعه‌شناسی اقتصادی و توسعه، دانشگاه فردوسی مشهد، مشهد، ایران. hosseini.ab@alumni.um.ac.ir

واژگان کلیدی

انزوای اجتماعی، برچسب اجتماعی، حمایت خانوادگی، طرد اجتماعی

* نویسنده مسوول

نوع مطالعه: پژوهشی

تاریخ دریافت: ۱۴۰۲/۰۵/۳۰

تاریخ پذیرش: ۱۴۰۲/۱۲/۲۸

چکیده

پیشگفتار: در بحث مصرف مواد، انزوای اجتماعی پس از مصرف مواد رخ می‌دهد و عملاً با پسایندهایی چون بازگشت مجدد به اعتیاد و دشواری ترک مواد همراه است. به همین دلیل این مطالعه با هدف بررسی تأثیر حمایت خانوادگی و برچسب اجتماعی بر انزوای اجتماعی زنان مصرف کننده مواد با نقش واسطه‌گری طرد اجتماعی انجام شد.

روش: روش مورد استفاده در این مطالعه پیمایش تبیینی بود. میدان مطالعه مراکز درمانی ترک اعتیاد استان گلستان بودند که تعداد صد و هشتاد و هفت زن تحت درمان به‌عنوان حجم نمونه مبتنی بر روش نمونه‌گیری در دسترس انتخاب شدند. تکنیک تحلیل نیز مبتنی بر مدل معادلات ساختاری AMOS26 بود.

یافته‌ها: نتایج تحقیق نشان داد که طرد اجتماعی تأثیر مثبت و معناداری بر انزوای اجتماعی دارد. همچنین حمایت خانوادگی و برچسب اجتماعی نیز اثر معناداری بر طرد اجتماعی دارند و در نهایت متغیرهای حمایت خانوادگی و برچسب اجتماعی تنها به‌طور غیرمستقیم از طریق طرد اجتماعی تأثیر معناداری بر انزوای اجتماعی زنان معنادار دارند.

پی‌آمد: نتایج این مطالعه نشان داد که متغیرهای طرد اجتماعی، حمایت خانوادگی و برچسب اجتماعی سهم مهمی در تبیین انزوای اجتماعی زنان مصرف کننده مواد دارند. بنابراین دستکاری در این متغیرها می‌تواند نقش مهمی در کاهش انزوای اجتماعی زنان مصرف کننده مواد و به‌دنبال آن تسهیل ترک اعتیاد آنان داشته باشد. در طی این فرایند، مددکاری می‌تواند به‌عنوان یک تسهیلگر ایفای نقش کند.

عاطفه کیا احمدی و سید ابوالفضل حسینی. تأثیر حمایت خانوادگی و برچسب اجتماعی بر انزوای اجتماعی زنان مصرف کننده مواد، نقش واسطه‌ای طرد اجتماعی. فصلنامه مددکاری اجتماعی، ۱۴۰۲؛ ۱۲ (۳): ۶۵-۷۴

نحوه استناد به مقاله

دبیجا

وابستگی و سومصرف مواد یک پدیده اجتماعی در ابعاد جهانی است، به طوری که طبق گزارش سازمان بهداشت جهانی دو بیست و هفتاد میلیون معادل پنج و پنج دهم درصد از جمعیت در سن فعالیت در جهان وابستگی به مواد مخدر دارند و طبق همین گزارش نیم میلیون از مرگ‌ها در جهان به همین دلیل رخ می‌دهد و زنان سهم سی درصدی دارند. [۱]

دبیر میز مقابله با اعتیاد شورای عالی انقلاب فرهنگی با بیان این که مصرف مواد مخدر یکی از علل مرگ ایرانی‌هاست، گفت: هر ساله حدود چهار هزار نفر بر اثر مصرف مواد مخدر جان خود را از دست می‌دهند و در شش ماهه نخست امسال شاهد مرگ بیش از دو هزار نفر بر اثر مصرف مواد مخدر بوده‌ایم. [۲] یکی از افسار آسب پذیر که تحت تاثیر آثار سو این مساله قرار دارند زنان و مادران هستند. هر چند آمار دقیقی از میزان جمعیت زنان با وابستگی به مواد در کشور وجود ندارد، اما بر اساس برخی پژوهش‌ها شش و نه دهم درصد از افراد وابسته به مواد در کشور را زنان تشکیل می‌دهند. وزارت بهداشت نیز در آمار خود از رقم یک زن با وابستگی به مواد به ازای هر هشت مرد گزارش می‌دهد. [۳] یکی از پیامدهای اعتیاد انزوای اجتماعی است. [۴ و ۵] انزوای اجتماعی دلالت بر ضعف و نبود پیوندهای اجتماعی است و به فرایند فروپاشی روابط بین شخصی، مسدود شدن ارتباطات، کناره‌گیری از تماس‌های اجتماعی و کوچک شدن حلقه‌های اجتماعی اطراف فرد دارد. [۶] انزوای اجتماعی می‌تواند در ابعاد مختلف سلامت افراد را در معرض خطر قرار دهد و زمینه‌ساز بسیاری از انحرافات اجتماعی باشد. هر نوع فاصله بین فرد و جامعه که به ادغام نشدن افراد در چارچوب‌های اجتماعی می‌انجامد، می‌تواند به انحرافات اجتماعی میدان دهد. [۷] همچنین انزوای اجتماعی با مشکلات روانی - اجتماعی نظیر عزت نفس پایین، [۶] سلامت روانی نظیر اضطراب و سلامت جسمانی نظیر مشکلات خواب مرتبط است. [۸] انزوای اجتماعی اثرات سه‌گانه‌ای بر مصرف مواد می‌گذارد. یعنی هم می‌تواند موجب گرایش به مصرف مواد شود، [۹] هم می‌تواند موجب دشواری در ترک مواد [۱۰] و نیز موجب بازگشت مجدد به مصرف مواد شود. [۱۱] به دلیل اهمیت و وجه مساله‌آمیز انزوای اجتماعی، مطالعات پیرامون این پدیده از منظرهای گوناگون مورد توجه محققین قرار گرفته است. بعضی پژوهش‌ها از جمله نوس‌چانگ و المیدیا ۲۰۲۱ به تفاوت‌های سنی و جنسی در خصوص انزوای اجتماعی پرداخته‌اند. [۱۲] برخی پژوهش‌ها از جمله فریس ۲۰۰۲ به ارتباط مثبت بین انزوای اجتماعی و خشونت خانگی در میان زنان مصرف کننده مواد اشاره داشتند. [۴] عده‌ای به شباهت میان رفتار انسان و حیوانات در خصوص انزوای اجتماعی و اعتیاد پرداخته‌اند. از جمله پژوهش راز و دی برگر ۲۰۱۰ نشان داد موش‌هایی که در مدت بیست و یک روز انزوای اجتماعی را تجربه کردند، بیشتر از موش‌هایی که با جفتشان مورد آزمایش قرار گرفتند مورفین مصرف کردند. [۱۳] برخی نیز به پیامدهای مرتبط با سلامت انزوای اجتماعی پرداخته‌اند. از جمله کریستیا ۲۰۲۱ نشان داد که انزوای اجتماعی به طور گسترده با سلامت روان ضعیف و رفتارهای پرخطر مرتبط است. [۱۴]

با ارائه یک جمع‌بندی می‌توان گفت که پژوهش‌های پیشین از زوایای گوناگون به پدیده انزوای اجتماعی پرداخته‌اند اما همچنان برخی شکاف‌های دانشی وجود دارد. در نگاه اول، در پژوهش‌های پیشین احتمالاً انزوای اجتماعی بیشتر به عنوان متغیر مستقل در نظر گرفته شده است، ولی در این پژوهش انزوای اجتماعی به عنوان متغیر وابسته در نظر گرفته شده است، زیرا انزوا خود متأثر از متغیرهای مهم دیگری نظیر حمایت اجتماعی، برچسب و طرد است که در پژوهش‌های قبلی بررسی نشده است. در نگاه دوم، رویکرد خطی در تبیین انزوای اجتماعی وجود داشته است و روابط مکانیزمی نادیده گرفته شده است. در نگاه سوم، گروه اجتماعی زنان از منظر انزوای اجتماعی در کانون توجه تحقیقات قرار نگرفته است و عموماً بررسی‌ها متمرکز بر مردان بوده است. در ارتباط با وجه مهم و ضروری برای انجام این پژوهش می‌توان گفت که زمانی که افراد دچار پدیده اعتیاد می‌شوند، مسائل‌های که بسیار پررنگ می‌شود، بحث ترک و بازگشت نکردن دوباره به اعتیاد است، اما انزوای اجتماعی هم یک عامل مهم اختلال‌گر در ترک مواد است [۱۰] و هم یک عامل بسیار مهم در بازگشت مجدد به مصرف مواد است. [۱۱] چرا که انزوای اجتماعی افراد را از صحنه تعاملات اجتماعی به فضای فردی و کمینگی تعاملات پرتاپ می‌کند و همین فرایند ترک اعتیاد را به خصوص برای زنان با دشواری‌های فراوانی مواجه می‌کند. بنابراین مطالعه انزوای اجتماعی می‌تواند نقش بسیار مهمی در اجرای سیاست‌های مداخله‌گر جهت ترک مصرف مواد توسط زنان مصرف کننده داشته باشد. همچنین در ارتباط با اهمیت نقش مددکاری در این مطالعه نیز می‌توان گفت که حرفه مددکاری اجتماعی برخلاف حرفه‌های دیگر، برای بررسی مساله‌های اجتماعی علاوه بر سطوح خرد و کلان یک سطح

بنابراین این پژوهش به دنبال پاسخ به این پرسش اساسی است که آیا طرد اجتماعی می‌تواند تأثیر متغیرهایی همچون حمایت خانوادگی و برچسب اجتماعی را بر انزوای اجتماعی میانجیگری کند؟

دیگر که همان سطح میانی که شامل خانواده، مدرسه، خویشاوندان و دوستان و همکاران که واسطه بین سطوح خرد و کلان است را نیز مورد بررسی قرار می‌دهد. با توجه به این‌که پرداختن به مساله انزوای اجتماعی زنان مصرف کننده مواد و مداخله در آن جهت بهبود وضعیت انزوای اجتماعی آنان از منظر متغیرهایی چون حمایت خانوادگی، برچسب و طرد اجتماعی مستلزم درگیر کردن واحدهای سطح میانه جامعه است، از این رو نقش مددکاری اجتماعی از اهمیت ویژه‌ای برخوردار می‌شود.

روش

جامعه آماری این مطالعه توصیفی پیمایشی را کلیه زنان تحت درمان در مراکز درمانی ترک اعتیاد استان گلستان تشکیل داده است. سه کمپ ترک اعتیاد شبانه‌روزی در استان گلستان به نام‌های آفتاب زندگی، احیاگران رهایی، رو به فردا وجود دارد. هر مرکز به طور متوسط از ظرفیت پذیرش پنجاه نفر در بازه زمانی سه هفته‌ای برخوردار است. به این ترتیب زنان معنادار با مراجعه به این مراکز به مدت سه هفته تحت درمان قرار می‌گیرند. با توجه به گسترده نبودن حجم جمعیت کل این مراکز، فرایند جمع‌آوری اطلاعات در سه نوبت یا سه بازه زمانی سه هفته‌ای به صورت نمونه‌گیری در دسترس انجام شد و در نهایت تعداد صد و نود و شش پرسشنامه تکمیل شد. بعد از بازبینی اولیه پرسشنامه‌ها و ورود اطلاعات به نرم‌افزار، فرایند پالایش داده جهت شناسایی داده‌های پرت و گمشده انجام و بعد از حذف نه پرسشنامه فاقد اعتبار، در نهایت صد و هشتاد و هفت پرسشنامه صحیح مبنای تحلیل قرار گرفت. جهت رعایت ملاحظات اخلاقی ابتدا با مراکز درمانی هماهنگ و موافقت آنان گرفته شد و در مرحله بعدی در زمان‌های تعیین شده به مراکز مراجعه شد و پس از تعامل با پاسخگویان، هدف پژوهش برای آنان توضیح داده شد و پس از کسب رضایت آنان پرسشنامه‌ها تکمیل گردید. به منظور اطمینان زنان از محرمانه بودن نتایج، از آنان خواسته شد به جای معرفی خود از کدهای دلخواه استفاده کنند.

ملاک‌های ورود: داشتن حداقل سواد خواندن و نوشتن برای پاسخگویی به سوال‌ها پرسشنامه. در دسترس بودن در زمان گردآوری داده‌ها. رضایت آگاهانه برای شرکت در پژوهش. نداشتن اختلالات روانی و ذهنی خاص بود. در بخش تحلیل داده‌ها جهت توصیف‌های تک متغیری از جداول توزیع فراوانی و شاخص‌های مرکزی چون میانگین و شاخص‌های پراکندی چون انحراف معیار استفاده شد. همچنین جهت آزمون روابط بین متغیرها از مدل معادلات ساختاری مبتنی بر نرم‌افزار AMOS26 استفاده شد.

ابزار پژوهش

چک لیست اطلاعات دموگرافیک: چک لیست اطلاعات دموگرافیک شامل وضعیت تحصیلات، تاهل، سن و مخارج خانواده پاسخگویان بود.

چک لیست وضعیت مصرف: وضعیت مصرف پاسخگویان در قالب سابقه مصرف، میزان مصرف، شیوه مصرف، مکان مصرف، میانگین سن مصرف و دفعات بازگشت به اعتیاد مورد سنجش قرار گرفت.

پرسشنامه انزوای اجتماعی: این پرسشنامه مبتنی بر پرسشنامه چلپی و امیر کافی ۱۳۸۳ است. [۱۵] این مقیاس متشکل از شش گویه از جمله قادر نیستم با کسانی که در بیرون هستند ارتباط برقرار کنم؛ بود که بر روی یک طیف لیکرت پنج‌درجه‌ای از کاملاً مخالفم برابر یک تا کاملاً موافقم پنج مورد سنجش قرار گرفت. دامنه‌ای نمرات جهت تفسیر بهتر و هم‌نواپی با سایر متغیرها بر روی یک بازه صفر تا صد قرار داده شد که نمرات بالاتر نشانگر انزوای اجتماعی بیشتر است. ضریب آلفای کرونباخ این شاخص در مطالعه حاضر هشتاد و هفت صدم به دست آمد که در تطبیق با گزارش چلپی و کافی ۱۳۸۳ است. [۱۵]

پرسشنامه حمایت خانوادگی: جهت سنجش حمایت خانوادگی از مقیاس حمایت اجتماعی زیمت و همکاران ۱۹۸۸ بهره گرفته شده است. [۱۶] این مقیاس متشکل از پنج گویه از جمله خانواده‌ام صمیمانه به من عشق می‌ورزد؛ می‌باشد که بر روی یک طیف لیکرت پنج‌درجه‌ای از کاملاً مخالفم کد یک تا کاملاً موافقم کد پنج مورد سنجش قرار گرفت.

مقیاس قبلی است. همچنین دامنه‌ای نمرات نیز در بازه صفر تا صد است که نمرات بالاتر نشانگر طرح اجتماعی بیشتر است. فولادیان و محمدی ۱۴۰۱ ضریب آلفای کرونیباخ این پرسشنامه را نود صدم گزارش کردند [۱۸] و در این مطالعه نیز به میزان هشتاد و شش صدم به دست آمد. پرسشنامه برچسب اجتماعی: این پرسشنامه نیز متکی بر ابزار فولادیان و محمدی ۱۴۰۱ است [۱۸]. این مقیاس از شش گویه تشکیل شده است که دو نمونه از گویه‌های این مقیاس شامل: خانواده‌ام به چشم معتاد به من نگاه می‌کند؛ و در بین دوستان و آشنایان انگشت نما شده‌ام؛ می‌باشد. این مقیاس نیز مشابه سایر مقیاس‌ها مبتنی بر طیف لیکرت پنج درجه‌ای بود. دامنه‌ای نمرات نیز بر روی یک طیف صفر تا صد گزارش شد و نمرات بالاتر نشانگر میزان بالاتر برچسب اجتماعی می‌باشد. فولادیان و محمدی ۱۴۰۱ ضریب آلفای کرونیباخ این مقیاس را نود و یک صدم گزارش کردند [۱۸]. در این مطالعه نیز ضریب آلفای کرونیباخ هشتاد و سه صدم به دست آمد.

دامنه‌ای نمرات بر روی یک بازه صفر تا صد قرار داده شد که نمرات بالاتر نشانگر حمایت خانوادگی بیشتر است. در مطالعه بشارت ۱۳۹۸ میزان پایایی براساس ضریب آلفای کرونیباخ نود و یک صدم به دست آمد [۱۷]. در مطالعه حاضر نیز ضریب آلفای کرونیباخ هشتاد و پنج صدم به دست آمد. پرسشنامه طرد اجتماعی: جهت سنجش طرد اجتماعی از پرسشنامه فولادیان و محمدی ۱۴۰۱ بهره گرفته شد [۱۸]. این مقیاس مرکب از پنج گویه است. برای مثال دو نمونه از گویه‌ها شامل خانواده‌ام من را نمی‌پذیرد؛ و از من دوری می‌کند و جامعه مرا قبول نمی‌کند و به من کار نمی‌دهند؛ است. دامنه‌ای پاسخ مبتنی بر طیف لیکرت پنج درجه‌ای مشابه دو

یافته‌ها

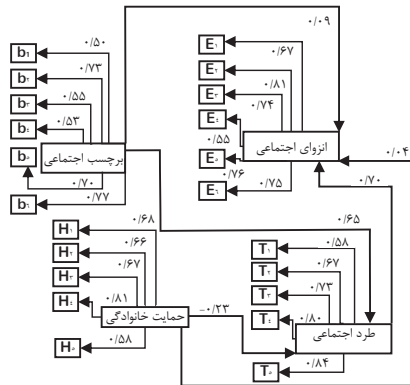
در ارتباط با ویژگی‌های جمعیت‌شناختی هفتاد و یک و دو دهم درصد از زنان از زیر دیپلم، چهل و هشت درصد متاهل و سی و دو و شش دهم درصد مجرد به دلیل طلاق، چهل و سه و سه دهم درصد خانه‌دار بودند، با میانگین سن سی و سه و دو دهم سال و متوسط مخارج خانواده بیش از دو میلیون تومان. همچنین شصت و هشت و شش دهم درصد از زنان ده سال و کمتر سابقه مصرف داشتند. میزان مصرف پنجاه و هفت و هشت دهم درصد چند بار در روز بوده است. همچنین شیوه مصرف هشتاد و پنج دهم درصد به صورت تدریج بود و پنجاه و شش و یک دهم درصد شیشه مصرف می‌کردند. شصت و دو درصد زنان اولین بار در منزل شخصی مصرف مواد را تجربه کرده‌اند و نیز میانگین شروع سن مصرف بیست و دو سال و دفعات بازگشت به اعتیاد دو و پنج دهم بار بوده است. نتایج حاصل از ماتریس همبستگی بیانگر ارتباط متقابل معنادار بین متغیرها به جز رابطه حمایت خانوادگی و انزوای اجتماعی می‌باشد. به بیانی روشنتر، با افزایش برچسب اجتماعی، طرد اجتماعی نیز افزایش $p < 0/01, R = 0/56$ پیدا می‌کند، انزوای اجتماعی نیز به طور معناداری بیشتر $p < 0/01, R = 0/50$ می‌شود و نیز حمایت خانوادگی کاهش $p < 0/01, R = -0/17$ پیدا می‌کند. همچنین زمانی که زنان طرد می‌شوند، انزوای اجتماعی افزایش پیدا $p < 0/01, R = 0/65$ می‌کند. در نهایت با افزایش حمایت اجتماعی، انزوای اجتماعی تغییری نمی‌کند، اما طرد اجتماعی کاهش $p < 0/01, R = -0/25$ پیدا می‌کند.

در این مطالعه جهت تحلیل نتایج از مدل معادلات ساختاری استفاده شد. دلیل استفاده از این تکنیک آماری، قابلیت بالای آن جهت سنجش مدل اندازه‌گیری (تحلیل عاملی تاییدی) و مدل علی (تحلیل مسیر) می‌باشد. تحلیل عاملی تاییدی بیانگر این است که آیا نشانگرهایی که برای سازه یا متغیر پنهان خود برگزیده‌اید، واقعا معرف آن است یا خیر؟ و گزارش می‌دهد که نشانگرهای انتخابی با چه دقتی معرف یا برازنده متغیر پنهان است. به این منظور از اعتبار سازه استفاده می‌شود که آمیزه‌ای از پایایی، پایایی مرکب و اعتبار همگرایی است. در اعتبار همگرایی هر یک از بارهای عاملی باید معنادار و بزرگتر یا مساوی چهار دهم باشد. در غیر این صورت باید حد مطلوب و قابل قبول پایایی مرکب CR و میانگین واریانس استخراج شده AVE مورد بررسی قرار گیرد.

نتایج جدول شماره سه نشان می‌دهد که وضعیت بار عاملی تمام متغیرهای آشکار در وضعیت مناسبی قرار دارد. همچنین میزان پایایی متغیرهای پنهان نیز بسیار مناسب (انزوای اجتماعی هشتاد و هفت صدم، حمایت خانوادگی هشتاد و پنج صدم، طرد اجتماعی هشتاد و شش صدم و برچسب اجتماعی هشتاد و سه صدم) است. پایایی ترکیبی که سازگاری درونی

تأثیر حمایت خانوادگی و برچسب اجتماعی بر انزوای اجتماعی زنان مصرف کننده مواد، نقش واسطه‌ای طرد اجتماعی

نمودار(1) مدل تأثیر متغیرها
 آماره‌های برازش مدل: $GFI=0/92$ ، $AGFI=0/89$ ، $NFI=0/90$ ، $CFI=0/91$ ، $RMSEA=0/07$ ، $R^2=0/86$



جدول(۲) نتایج فرضیات تحقیق

نتیجه	P	Beta	فرضیه	N
رد	0/579	0/09	برچسب اجتماعی بر انزوای اجتماعی تأثیر معناداری دارد.	۱
تایید	0/000	0/65	برچسب اجتماعی بر طرد اجتماعی تأثیر معناداری دارد.	۲
تایید	0/000	0/70	طرد اجتماعی بر انزوای اجتماعی تأثیر معناداری دارد.	۳
تایید	0/000	0/45	برچسب اجتماعی با میانجیگری طرد اجتماعی بر انزوای اجتماعی تأثیر معناداری دارد.	۴
رد	0/235	0/02	حمایت خانوادگی بر انزوای اجتماعی تأثیر معناداری دارد.	۵
تایید	0/000	0/23	حمایت خانوادگی بر طرد اجتماعی تأثیر معناداری دارد.	۶
تایید	0/023	0/16	حمایت خانوادگی با میانجیگری طرد اجتماعی بر انزوای اجتماعی تأثیر معناداری دارد.	۷

مناسبتی ($AGFI=0/89$ ، $NFI=0/90$ ، $CFI=0/91$)،

را می‌سنجد نیز نشان می‌دهد که از ابزار تحقیق از پایایی ترکیبی مناسبی برخوردار است. اعتبار همگرا به این معناست که مجموعه شاخص‌ها، سازه اصلی را تبیین می‌کند. فورنل و لارکر ۱۹۸۱ استفاده از متوسط واریانس استخراج شده AVE را به عنوان معیاری برای اعتبار همگرا پیشنهاد می‌کنند. حداقل معادل پنج دهم بیانگر اعتبار همگرای کافی است، به این معنی که یک متغیر پنهان می‌تواند به طور میانگین بیش از نیمی از پراکندگی شاخص‌هایش را تبیین کند. با توجه به این که مقدار قابل قبول برای این شاخص معادل یا بیشتر از پنج دهم است، این میزان برای چهار متغیر پنهان تحقیق در وضعیت مناسبی (انزوای اجتماعی: پنج‌جا و هفت صدم، حمایت خانوادگی: پنج‌جا و چهار صدم، طرد اجتماعی: پنج‌جا و شش صدم و برچسب اجتماعی: پنج‌جا و یک صدم) قرار دارد. تحلیل مسیر به این پرسش پاسخ می‌دهد که چه رابطه‌ای بین متغیرهای پنهان برقرار است و این متغیرها طی چه مکانیسمی بر یکدیگر تأثیر می‌گذارند. آماره‌های برازش مدل که به نوعی مجوز و تاییدیه جهت بررسی روابط بین متغیرها است، نشان داد که مدل تجربی تحقیق از جهت خطا دارای کمترین میزان خطا ($RMSEA=0/70$) و از نظر قدرت مدل دارای وضعیت

جدول(۱) وضعیت مصرف پاسخگویان

درصد معتبر	فراوانی	گزینه	وضعیت مصرف
۲۲/۰	۳۸	کمتر از ۱	وضعیت مصرف سابقه مصرف (به سال)
۲۱/۴	۳۷	بین ۱ تا ۵	
۲۵/۴	۴۴	بین ۶ تا ۱۰	
۱۱/۰	۱۹	بین ۱۱ تا ۱۵	
۱۰/۴	۱۸	۲۰ تا ۲۰	میزان مصرف
۹/۸	۱۷	بالاتر از ۲۰	
۵۷/۸	۱۰۷	چند بار در روز	
۳۳/۰	۶۱	روزی ابار	میزان مصرف
۴/۹	۹	چند روز در هفته	
۴/۳	۸	هفته‌ای ابار	شبهه مصرف
۸۰/۵	۱۴۹	تدخین	
۳۰/۸	۵۷	خوردن	
۲/۷	۵	تزیق	مکان مصرف
۸/۶	۱۶	استنشاق	
۶۲/۰	۱۱۶	منزل شخصی	مکان مصرف
۲۰/۹	۳۹	منزل دوستان	
۱۷/۱	۲۲	سایر	
		۲۲/۶۵	میانگین سن شروع مصرف (سال)
		۲/۵۸	میانگین دفعات بازگشت به اعتیاد

جدول(۲) میانگین و ماتریس همبستگی بین متغیرهای تحقیق

متغیرها	Mean	SD	۱	۲	۳	۴
انزوای اجتماعی	۴۹/۸۷	۲۶/۱۵	۱			
حمایت خانوادگی	۵۸/۱۳	۲۱/۳۶	-۰/۱۳	۱		
برچسب اجتماعی	۵۰/۴۱	۲۴/۵۰	۰/۵۰**	-۰/۱۷*	۱	
طرد اجتماعی	۴۳/۶۰	۲۷/۴۷	۰/۶۵**	-۰/۲۵**	۰/۵۶**	۱

** $p < 0/01$, * $p < 0/05$

جدول(۳) بررسی بارهای عاملی و پایایی ابزار تحقیق

متغیرهای پنهان	گویه	Loading	t-Value	α	CR	AVE
انزوای اجتماعی	E1	0/73	6/80	0/873	0/875	0/578
	E2	0/85	11/30			
	E3	0/74	9/85			
	E4	0/53	7/03			
	E5	0/76	10/07			
حمایت خانوادگی	H1	0/78	10/82			
	H2	0/77	10/66			
	H3	0/75	10/38			
	H4	0/50	6/67			
	H5	0/78	10/83			
طرد اجتماعی	T1	0/57	5/45	0/867	0/869	0/582
	T2	0/74	8/87			
	T3	0/75	8/91			
	T4	0/77	9/19			
	T5	0/81	9/53			
برچسب اجتماعی	B1	0/51	6/97	0/832	0/833	0/515
	B2	0/70	9/93			
	B3	0/60	8/32			
	B4	0/56	7/71			
	B5	0/78	11/18			
B6	0/82	12/12				

استخراج شده AVE را به عنوان معیاری برای اعتبار همگرا پیشنهاد می‌کنند. حداقل معادل پنج دهم بیانگر اعتبار همگرای کافی است، به این معنی که یک متغیر پنهان می‌تواند به طور میانگین بیش از نیمی از پراکندگی شاخص‌هایش را تبیین کند. با توجه به این که مقدار قابل قبول برای این شاخص معادل یا بیشتر از پنج دهم است، این میزان برای چهار متغیر پنهان تحقیق در وضعیت مناسبی (انزوای اجتماعی: پنج‌جا و هفت صدم، حمایت خانوادگی: پنج‌جا و چهار صدم، طرد اجتماعی: پنج‌جا و شش صدم و برچسب اجتماعی: پنج‌جا و یک صدم) قرار دارد. تحلیل مسیر به این پرسش پاسخ می‌دهد که چه رابطه‌ای بین متغیرهای پنهان برقرار است و این متغیرها طی چه مکانیسمی بر یکدیگر تأثیر می‌گذارند. آماره‌های برازش مدل که به نوعی مجوز و تاییدیه جهت بررسی روابط بین متغیرها است، نشان داد که مدل تجربی تحقیق از جهت خطا دارای کمترین میزان خطا ($RMSEA=0/70$) و از نظر قدرت مدل دارای وضعیت

استخراج شده AVE را به عنوان معیاری برای اعتبار همگرا پیشنهاد می‌کنند. حداقل معادل پنج دهم بیانگر اعتبار همگرای کافی است، به این معنی که یک متغیر پنهان می‌تواند به طور میانگین بیش از نیمی از پراکندگی شاخص‌هایش را تبیین کند. با توجه به این که مقدار قابل قبول برای این شاخص معادل یا بیشتر از پنج دهم است، این میزان برای چهار متغیر پنهان تحقیق در وضعیت مناسبی (انزوای اجتماعی: پنج‌جا و هفت صدم، حمایت خانوادگی: پنج‌جا و چهار صدم، طرد اجتماعی: پنج‌جا و شش صدم و برچسب اجتماعی: پنج‌جا و یک صدم) قرار دارد. تحلیل مسیر به این پرسش پاسخ می‌دهد که چه رابطه‌ای بین متغیرهای پنهان برقرار است و این متغیرها طی چه مکانیسمی بر یکدیگر تأثیر می‌گذارند. آماره‌های برازش مدل که به نوعی مجوز و تاییدیه جهت بررسی روابط بین متغیرها است، نشان داد که مدل تجربی تحقیق از جهت خطا دارای کمترین میزان خطا ($RMSEA=0/70$) و از نظر قدرت مدل دارای وضعیت

با میانجیگری طرد اجتماعی به طور معناداری ($p=0/02$) به میزان منفی سازنده صدم بر انزوای اجتماعی تاثیر دارد.

است. در مقابل در فرضیه پنجم نشانگر تاثیر معکوس ($p=0/00$) حمایت خانوادگی بر طرد اجتماعی است. در نهایت در فرضیه هفتم، نتایج نشانگر این است که حمایت خانوادگی

بحث

پرسش اصلی این پژوهش این بود آیا طرد اجتماعی می تواند تاثیر متغیرهایی همچون حمایت خانوادگی و برجسب اجتماعی را بر انزوای اجتماعی میانجیگری کند؟ نتایج نشان داد که برجسب اجتماعی به طور مستقیم بر انزوای اجتماعی تاثیر معناداری ندارد. در صحنه‌ای زندگی اجتماعی، افراد در زنجیره‌ای از کنش‌های متقابل معنادار نمادین قرار دارند. آنچه افراد را به یکدیگر پیوند می دهد شبکه‌ای از نظام معانی و اداری مشترک است. این نظام معانی حامل دوگانه‌ای مثبت و منفی است و مادامی که افراد واجد صفت‌هایی باشند که بار منفی داشته باشد، به آنان برجسب از جمله برجسب اعتیاد زده می شود. [۱۸] زمانی که به زنان برجسب اعتیاد زده شود، آنان حامل هویت جدیدی می شوند که با انتظارات مطلوب جامعه فاصله دارد. این که برجسب مستقیم منجر به انزوای اجتماعی نمی شود، به دلیل وجود متغیرهای میانجی است. چون ممکن است به افراد برجسب اعتیاد زده شود اما همچنان در شبکه روابط اجتماعی پذیرفته شده باشند. نتایج نشان داد برجسب اجتماعی بر طرد اجتماعی تاثیر قوی و معناداری دارد. به این معنی، زمانی که زنان مصرف کننده مواد با برجسب اعتیاد به جامعه معرفی می شوند، چون اعتیاد در تخالف با نظام معانی و ارزشی افراد است، افراد با نپذیرفته شدن در شبکه‌های روابط اجتماعی مواجه می شوند. به عبارتی دیگر، طرد اجتماعی رخ می دهد. بنابراین جامعه با عمل انگ زنی از پذیرش معتادین به عنوان انسان‌های معمولی امتناع می کند و آن‌ها را تبدیل به انسان‌های منزوی می کند. [۱۹]

طرد اجتماعی بر انزوای اجتماعی تاثیر معناداری دارد. به این معنی که افراد با خروج از شبکه‌ای روابط اجتماعی و پذیرفته نشدن، دچار احساس تنهایی اجتماعی می شوند. اساسا طرد اجتماعی موجب محرومیت افراد از دسترسی به منابع ارزشمند و مشارکت در سطوح گوناگون جامعه از جمله فعالیت اقتصادی می شود. اهمیت فعالیت‌های اقتصادی تا حدی است که اشتغال می تواند به عنوان مانعی در اعتیاد و بازگشت به اعتیاد عمل کند. [۲۰] بنابراین عمل طرد اجتماعی منجر به انزوای اجتماعی می شود و فرد منزوی با وجود ترک اعتیاد، به دلیل پذیرفته نشدن از سوی شبکه‌های اجتماعی و خانوادگی دوباره به چرخه‌ای اعتیاد برمی گردد. [۱۸] نتایج نشان داد برجسب اجتماعی از طریق طرد اجتماعی منجر به انزوای اجتماعی می شود. به این معنا که وقتی افراد در جامعه با برجسب‌های اجتماعی فراخوانده می شوند، این مساله منجر به طرد آن‌ها از جانب خانواده، دوستان و جامعه می گردد. بنابراین ناخواسته دچار انزوای اجتماعی می شوند. در واقع این یافته نشان می دهد که برجسب اجتماعی به صورت غیرمستقیم می تواند منجر به انزوای اجتماعی شود. به بیانی دیگر، زمانی که به افراد مصرف کننده مواد صفت‌های منفی از جمله صفت معتاد نسبت داده می شود، این امر در ادامه منجر به فاصله گیری جامعه به لحاظ ارتباطی از افراد معتاد می شود و به نوعی افراد دچار طرد اجتماعی می شوند. در مرحله بعد افرادی که از سیستم روابط اجتماعی خارج شده‌اند، احساس تنهایی می کنند و عملا دچار انقطاع تعاملات اجتماعی می شوند. این یافته با نتایج پژوهش علیوردی‌نیا و همکاران ۱۳۹۲ انطباق دارد. براساس نتایج پژوهش آن‌ها، هنگامی که به افراد برجسب منفی زده می شود، این احتمال پدید می آید که فرد خود را بر آن برجسب جدید پایبند سازد و آنگاه هویت خود را متناسب با آن تغییر دهد. بنابراین این نوع برجسب زنی می تواند فرد را از جامعه طرد کند و دچار انزوا کند. [۲۱]

یافته‌ها نشان می دهد حمایت خانوادگی به طور مستقیم بر انزوای اجتماعی تاثیر معناداری ندارد. به این معنی که اگر افراد از منابع حمایتی خانواده محروم شوند، بلافاصله دچار انزوای اجتماعی نمی شوند. اما نتایج نشانگر تاثیر معنادار حمایت خانوادگی بر طرد اجتماعی است. به این معنی که حمایت به عنوان یک عامل مخل در طرد اجتماعی عمل می کند. این یافته با نتایج پژوهش راز و برگر ۲۰۱۰ همسو است. در پژوهش آنان کاهش حمایت اجتماعی شانس طرد اجتماعی را افزایش می دهد. [۱۳] به این معنا که نقش خانواده شامل محیط خانوادگی، تعاملات اجتماعی در خانواده، هماهنگی در خانواده، فعالیت والدین، پیوندهای خانوادگی موجب کاهش طرد اجتماعی می شود. بنابراین طبق فرضیه هفتم، حمایت خانوادگی با

به تناسب آن تسهیل ترک اعتیاد آنان نیازمند یک نگاه سیستمی به حوزه اعتیاد است. در واقع تمام عناصر این سیستم یعنی خانواده، مردم عادی، رسانه، آموزش و پرورش، نهاد اقتصادی نقش بسیار مهمی در این زمینه دارند که در این بین نقش مددکاری اجتماعی به‌عنوان پل ارتباطی بین همه این عناصر از اهمیت ویژه‌تری برخوردار است. به‌عبارتی دیگر، مددکاران اجتماعی هم در مرحله پیشگیری اولیه با شناسایی افراد مستعد اعتیاد و حضور در محلات پر آسیب می‌توانند به‌طور تخصصی در سطوح فردی، گروهی و جامعه‌ای فعالیت کنند و با آموزش‌های صحیح در ایجاد نگرش منفی نسبت به اعتیاد و جایگزین کردن فعالیت‌های سالم و سازنده در اوقات فراغت در پیشگیری از چرخه اعتیاد گام موثری بردارند. در مرحله پیشگیری ثانویه نیز با حمایت‌های اجتماعی به موقع و تخصصی از افراد دارای اعتیاد و ترغیب آن‌ها به ترک اعتیاد و ارزیابی و نیازسنجی از افراد مصرف کننده و عرضه برنامه‌های راهبردی بر مبنای انگ‌زدایی، ترغیب به ترک اعتیاد، تقویت خانواده و میانجگری و تسهیلگری بین فرد مصرف کننده و خانواده وی گام بردارند.

سپاسگزاری: محققان بر خود لازم می‌دانند از تمام عناصر به‌خصوص اداره بهزیستی استان گلستان که زمینه‌ای تجربی مناسب جهت انجام پژوهش را فراهم نمودند، تشکر و قدردانی خود را اعلام دارند.

تضاد منافع: نویسندگان گواهی می‌کنند که هیچ نوع تضاد منافی چه نویسندگان با یکدیگر و چه با افرادی خارج از تیم نویسندگان و چه با سازمان‌ها و ... وجود ندارد.

میانجگری طرد اجتماعی بر انزوای اجتماعی تاثیر معکوس و معناداری دارد. به این معنا که هرچقدر افراد در خانواده کمتر مورد حمایت قرار گیرند، بیشتر احساس طرد می‌کنند که این مساله منجر به انزوای اجتماعی آن‌ها می‌گردد. اهمیت این یافته نیز در دیگر مطالعات از جمله تحقیق ریماز و همکاران ۱۳۹۱ و امینی و همکاران ۱۳۸۲ نشان داده شده است. [۲۳ و ۲۲] بنابراین مادامی که خانواده بتواند فضای تعاملاتی ایجاد کند که در پرتو آن افراد احساس کنند که ارزشمند هستند و به آن‌ها عشق ورزیده می‌شود، این امر موجب ذوب شدن فرد در شبکه روابط خانوادگی و کاهش انزوای اجتماعی می‌شود. در نهایت این فرایند منجر خواهد شد که زنان معتاد پس از ترک بتوانند به درون شبکه‌ای خانوادگی خود با درجه پذیرش زیاد برگردند و احتمال کمتری را جهت بازگشت به اعتیاد تجربه کنند.

این مطالعه بیشتر متمرکز بر نگاهی پسینی به اعتیاد بود. به این معنی که زنان معتاد پس از اعتیاد با شبکه‌ای از مساله‌های مواجه می‌شوند که آن‌ها را دچار گسست پیوندهای اجتماعی و انزوای اجتماعی کرده و این امر موجب کاهش شانس احتمال ترک اعتیاد می‌شود. به‌طور اختصاصی تر، این مطالعه نشان می‌دهد که دو متغیر حمایت خانوادگی و برچسب اجتماعی به‌واسطه طرد اجتماعی تاثیر بسیار قابل توجهی بر انزوای اجتماعی زنان در معرض ترک مواد دارند. چنانچه خانواده به مثابه یک زیرسیستم از سیستم اجتماعی در نظر گرفته شود، کارکرد اصلی آن تامین عاطفی و تربیتی فرزندان است. بنابراین چنانچه خانواده بتواند این کارکرد را به‌درستی انجام دهد، شانس بروز مساله‌های اجتماعی چون اعتیاد و تدام اعتیاد کاهش پیدا می‌کند. از طرفی دیگر در خرده سیستم فرهنگ که کارکرد اصلی آن تولید نظام معنایی و ارزشی است، اگرچه اعتیاد به‌عنوان صفت منفی شناخته شده و همواره با برچسب منفی همراه می‌شود، اما از افراد ترک کرده نباید همچنان با برچسب معتاد یاد شود. بنابراین در لایه‌های ارزشی فرهنگ جامعه این تفکیک از اهمیت زیادی برخوردار است که نهادهای چون آموزش و پرورش و رسانه می‌توانند نقش مهمی در این نوع بازاندیشی داشته باشند.

راه‌بست‌ها: نخستین محدودیت مرتبط با جامعه‌آماری تحت مطالعه بود. در استان گلستان تنها سه کمپ ترک اعتیاد زنان با ظرفیت پنجاه نفر وجود دارد. به‌همین جهت دسترسی به جامعه‌آماری قابل تحلیل و تعمیم با دشواری همراه بود. از دیگر سو امکان کنترل تاثیر اختلالات روانی پاسخگویان بر کیفیت پاسخ‌ها نیز وجود نداشت.

پیشنهادها: کاهش انزوای اجتماعی در زنان مصرف کننده مواد و

References:

1. World Health Organization(WHO). Drugs (psychoactive).2019.http://www.who.int/health-topics/drugs-

psychoactive

2. Hojjati H, Aloustani S, Akhondzadeh G, Heidari B, Sharif_Nia H. Study of mental health and its relation with quality of life in addicts. *Journal of Shahid Sadoughi University of Medical Sciences*. 2010;18(3):14-207. [Persian] <https://jssu.ssu.ac.ir/article-1-1093-en.html>.
3. Mohamadnezhad Devin E, Soleimani A. The study of the role of stressful life events and family support in explaining the readiness of addiction in Urumia University Students. *Iranian Journal of Cultural Islam Azad Univsity*. 2020;10(1): 33-44. [Persian] <https://www.magiran.com/paper/2141674/the-study-of-the-role-of-stressful-life-events-and-family-support-in-explaining-the-readiness-of-addiction-in-urumia-university-students?lang=en>
4. Farris C.A, Fenaughty A.M. Social isolation and domestic violence among female drug users. *Am J Drug Alcohol Abuse*. 2002;28(2): 51-339. <https://pubmed.ncbi.nlm.nih.gov/12014819/>.
5. Mohsenzadeh T, Hashemzehi N, Madani S. Sexuality social factors on the needs of addicted women for treatment.(Analysis of the narratives of women staying for the Recovery centers in Tehran province). *Women Fam Stud*. 2019;12(43): 105-123. [Persian] <https://sanad.iau.ir/en/Journal/jwsf/Article/668807?jid=668807>
6. Saif Zadeh A, Haqitian M, Mohajerani A. The relationship between social isolation and health in Tehrani elderly. *Educ Community Health*. 2015;4(3): 19-25. [Persian]<https://jech.umsha.ac.ir/Article/A-10-180-1>.
7. Samaram E. Community-oriented policing and social health. *Journal Of Social Order (Entezam-E-Ejtemaei)*. 2009;1(1): 9-29. [Persian] <https://www.sid.ir/paper/187422/en>
8. Ibrahimi Sirizi P, Afshani S, Hasani Darmian G, Kermani M. Comparative study of the effect of social isolation on the health of citizens. *Scientific Quarterly of Social-Cultural Studies of Khorasan*. 13(3), 2019; 7-44. [Persian] <https://www.magiran.com/paper/2061388/comparative-study-of-the-effect-of-social-isolation-on-the-health-of-citizens?lang=en>.
9. Iorfa S.K, Ugwu C, Ifeagwazi C.M, Chukwuorji J.C. Substance use among youths: Roles of psychotism, social alienation, thriving and religious commitment. *African Journal of Drug and Alcohol Studies*. 2018;17(2): 46-133. <https://www.ajol.info/index.php/ajdas/article/view/188635>.
10. Binswanger I.A, Nowels C, Corsi K.F, Glanz J, Long J, Booth R.E, Steiner J.F. Return to drug use and overdose after release from prison: A qualitative study of risk and protective factors. *Addict Sci Clin Pract*. 2012;7(1):1-9. <https://pubmed.ncbi.nlm.nih.gov/22966409/>
11. Jeffers A, Meehan A.A, Barker J, Asher A, Montgomery M.P, Bautista G, et al. Impact of social isolation during the COVID-19 pandemic on mental health, substance use, and homelessness: Qualitative interviews with behavioral health providers. *Int J Environ Res Public Health*. 2022;19(19): 12-120. <https://www.ncbi.nlm.nih.gov/pmc/articles/PMC9566547/>
12. Noschang C, Lampert C, Krolow R, De Almeida R. Social isolation at adolescence: A systematic review on behaviour related to cocaine, amphetamine and nicotine use in rats and mice. *Psychopharmacology (Berl)*. 2021;238: 47-927. <https://pubmed.ncbi.nlm.nih.gov/33606060/>
13. Raz S, Berger B.D. Social isolation increases morphine intake: behavioral and psychopharmacological aspects. *Behavioural Pharmacology*. 2010;21(1): 39-46. <https://psycnet.apa.org/doi/10.1097/FBP.0b013e32833470bd>
14. Christie NC. The role of social isolation in opioid addiction. *Social Cognitive and Affective Neuroscience*. 2021;16(7): 645-656. <https://doi.org/10.1093/scan/nsab029>
15. Chalabi M, Amir Kafi M. Multilevel analysis of social isolation. *Iranian Journal of Sociology (Isa)*2004;5(2): 3-31. <https://www.sid.ir/paper/67441/en>
16. Zimet G, Dahlem N.W, Zimet S.G, Farley G.K. The multidimensional scale of perceived social support. *Journal of Personality Assessment*. 1988;52(1): 30-41. https://doi.org/10.1207/s15327752jpa5201_2
17. Besharat M. Multidimensional scale of perceived social support: Questionnaire, instruction and scoring. *Journal of Developmental Psychology Iranian Psychologists*. 2019;15(60): 447-449.[Persian] https://jip.stb.iau.ir/article_668831.html?lang=en
18. Fouladiyan M, Mohamadi M. The comparison of addiction relapse-related factors between the two groups of individuals with permanent withdrawal and relapse to drug use. *Quarterly Journal of Research on Addiction* . 2023;17(67): 77-355. [Persian] <https://etiadpajohi.ir/article-1-2767-en.html>
19. Mohammadi J, Sobhani P. Stigma culture and abusers narratives of gradual acceptance of addict stigma. *Iranian Journal of Social Problem*. 2021;11(2): 40-111. [Persian] https://ijsp.ut.ac.ir/article_82676.html?lang=en
20. Germain J. Opioid use disorder, treatment, and barriers to employment among TANF recipients. *Wash DC US Dep Health Hum Serv*. 2018. https://mefassociates.com/wordpress/wp-content/uploads/2018/06/TANF_Opioid_Literature_Review.pdf.
21. Aliverdinia A, Janalizade H, Tohidian R. The Impact of labeling on the attitude of the University Stu-

dents toward Deviant Behaviors. Journal of Iranian Cultural Research. 2013;6(2): 67-90. [Persian] https://www.jicr.ir/article_276.html?lang=en

22. Rimaz S, Mohseni S, Merghati Khoei ES, Dastoorpour M, Akbari F. Case - control study of factors influencing on drug abuse relapse in addicts referred to two recovery centers in Tehran. Journal of School of Public Health and Institute of Public Health Research. 2013;1(3): 53-64.[Persian] <https://sjsph.tums.ac.ir/article-1-13-en.html>

23. Amini K, Amini D, Afshar Magadham F, Azar M. A study on social and environmental factors which made addicts to relapse into drug abuse in Hamedan. Journal of Advances in Medical and Biomedical Research. 2004;11(45): 41-47. [Persian] <https://www.sid.ir/paper/61027/en>